

山梨県 県土整備部 電子納品要領  
【建築設計業務等編】

平成 28 年 3 月

県土整備部営繕課

## はじめに

山梨県の公共事業における各種情報の電子化や電子納品の導入にあたり、電子納品要領、ガイドライン等（以下「基準類」という。）の策定が必要となるが、効率性やコストなど公共事業のIT化（CALIS/EC）の趣旨を鑑み、国土交通省等が定める基準類を適用することを原則とする。

本基準においては、

**国土交通省「建築設計業務等電子納品要領」（平成24年版）**

**山梨県 県土整備部 電子納品要領（平成25年4月）**

を適用することにより、山梨県県土整備部営繕課版として理解しやすく表現したものであり、国土交通省版との差異が明確になるように、変更した箇所を赤字による表現としている。

また、電子納品を実施する対象業務については

**山梨県 県土整備部 電子納品運用ガイドライン【営繕編】（平成28年3月）**

に定める。

# 山梨県 県土整備部 電子納品要領【建築設計業務等編】

## 目 次

1	適用	1
2	用語の定義	1
3	フォルダ構成	2
4	電子成果品の管理項目	5
4-1	業務管理項目	5
4-2	図面管理項目	8
4-3	資料管理項目	10
5	ファイル形式	12
6	ファイルの作成	13
6-1	図面ファイルの作成	13
6-2	資料ファイルの作成	13
6-3	資料ファイルの編集	13
7	ファイルの命名規則	14
8	電子成果品	15
8-1	電子成果品	15
8-2	電子媒体の表記規則	16
8-3	電子媒体が複数枚に渡る場合の処置	18
9	その他留意事項	19
9-1	ウイルス対策	19
9-2	使用文字	20
	付属資料1 管理ファイルのDTD	付 1-1
	付属資料2 管理ファイルのXML記入例	付 2-1
	付属資料3 XML文書作成における留意点	付 3-1

## 1 適用

「**山梨県 県土整備部 電子納品要領【建築設計業務等編】**」（以下、「本要領」という）は、**山梨県県土整備部営繕課**における建築関係建設コンサルタント業務等において、設計仕様書等の契約図書に規定される成果品を電子成果品として納品する場合における電子データの仕様を定めたものである。

### 【解説】

本要領は、**山梨県県土整備部営繕課**における建築関係建設コンサルタント業務等において、設計仕様書等の契約図書に規定される成果品を電子成果品として納品する場合における電子データの管理項目やフォルダの構成等の仕様を定めたものである。

各業務において適用されている規定と、本要領の規定との間に差異がある場合は、監督職員と協議する。

## 2 用語の定義

本要領に使用する用語の定義は、次に定める所とする。

- ・ **電子納品**とは、本要領に基づき電子成果品を納品することをいう。
- ・ **電子成果品**とは、本要領に基づき電子的手段によって発注者に納品する成果品となる電子データをいう。

### 3 フォルダ構成

電子成果品は、次に示すフォルダ構成とする。

電子媒体のルート直下に「DRAWING」、「REPORT」のフォルダ、業務管理ファイル及び業務管理ファイルを規定する DTD ファイルを置く。「DRAWING」、「REPORT」フォルダの下に、「ORG」オリジナルファイルフォルダを置く。格納する電子データファイルがないフォルダは作成しなくてもよい。

各フォルダ及びオリジナルファイルフォルダに格納するファイルは、次のとおりとする。

- ・ 「DRAWING」フォルダには、図面ファイル、レイヤリストファイル及び図面管理ファイルを格納する。DTD ファイルもこのフォルダに格納する。「ORG」オリジナルファイルフォルダには、図面オリジナルファイル及びレイヤリストオリジナルファイルを格納する。
- ・ 「REPORT」フォルダには、資料ファイル及び資料管理ファイルを格納する。DTD ファイルもこのフォルダに格納する。「ORG」オリジナルファイルフォルダには、資料オリジナルファイルを格納する。

フォルダ作成上の留意事項は、次のとおりとする。

- ・ フォルダ名称は、半角英数大文字とする。
- ・ 各フォルダに直接対象ファイルを格納し、階層分けは行わない。

#### 【解説】

##### (1) 電子媒体のルート直下

###### 1) 業務管理ファイル

電子媒体のルート直下に置く「業務管理ファイル」は、「業務管理項目」（業務の属性を表すデータ）を XML 文書（XML1.0 に準拠）で記述したファイルであり、ファイル名称は「7 ファイルの命名規則」に従うものとする。本 XML 文書で用いる DTD を付属資料 1 に示す。

「業務管理項目」の詳細は、「4-1 業務管理項目」に示すとおりである。

##### (2) 「DRAWING」フォルダ

「DRAWING」フォルダには、図面ファイル、レイヤリストファイル及び図面管理ファイルを格納する。

###### 1) 図面ファイル

「DRAWING」フォルダに格納する「図面ファイル」は、図で構成される電子データファイルである。

###### 2) レイヤリストファイル

「DRAWING」フォルダに格納する「レイヤリストファイル」は、表で構成される電子データファイルである。

###### 3) 図面管理ファイル

「DRAWING」フォルダに格納する「図面管理ファイル」は、「図面管理項目」（図面の属性を表すデータ）を XML 文書（XML1.0 準拠）で記述したファイルであり、ファイル名称は「7 ファイルの命名規則」に従うものとする。本 XML 文書で用いる DTD

を付属資料 1 に示す。なお、DTD もこのフォルダに格納するものとする。  
「図面管理項目」の詳細は、「4-2 図面管理項目」に示すとおりである。

(3) 「DRAWING」フォルダの「ORG」オリジナルファイルフォルダ

1) 図面オリジナルファイル

「DRAWING」フォルダの「ORG」オリジナルファイルフォルダに格納する「図面オリジナルファイル」は、「図面ファイル」を作成したソフト固有の形式で保存したものである。

2) レイヤリストオリジナルファイル

「DRAWING」フォルダの「ORG」オリジナルファイルフォルダに格納する「レイヤリストオリジナルファイル」は、「レイヤリストファイル」を作成したソフト固有の形式で保存したものとする。

(4) 「REPORT」フォルダ

1) 資料ファイル

「REPORT」フォルダに格納する「資料ファイル」は、設計仕様書等に規定する成果品から図面を除いた資料（以下「資料」という。）の文章、表、図で構成される電子データファイルである。

2) 資料管理ファイル

「REPORT」フォルダに格納する「資料管理ファイル」は、「資料管理項目」（資料の属性を表すデータ）を XML 文書（XML1.0 に準拠）で記述したファイルであり、ファイル名称は「7 ファイルの命名規則」に従うものとする。本 XML 文書で用いる DTD を付属資料 1 に示す。

なお、DTD もこのフォルダに格納するものとする。

「資料管理項目」の詳細は、「4-3 資料管理項目」に示すとおりである。

(5) 「REPORT」フォルダの「ORG」オリジナルファイルフォルダ

1) 資料オリジナルファイル

「REPORT」フォルダの「ORG」オリジナルファイルフォルダに格納する「資料オリジナルファイル」は、「資料ファイル」を作成したソフト固有の形式で保存したものである。

(6) 要領に記載されていないフォルダの取扱い

本要領に記載されていないフォルダは、作成しない。

※ルート

ルートとは階層型ファイル構造における最上階層のディレクトリやフォルダのことをいう。

※XML eXtensible Markup Language（拡張型構造化記述言語）

ユーザが任意でデータ（タグ）の要素・属性や論理構造を定義できる記述言語（メタ言語）であり、1998 年 2 月に W3C（WWW コンソーシアム）において策定された。

※DTD Document Type Definitions（文書型定義）

XML 文書では、ユーザが任意でデータ（タグ）の要素・属性や文書構造を定義したものを DTD（文書型定義）という。文書に含まれるデータの要素名や属性や構造を表現する。

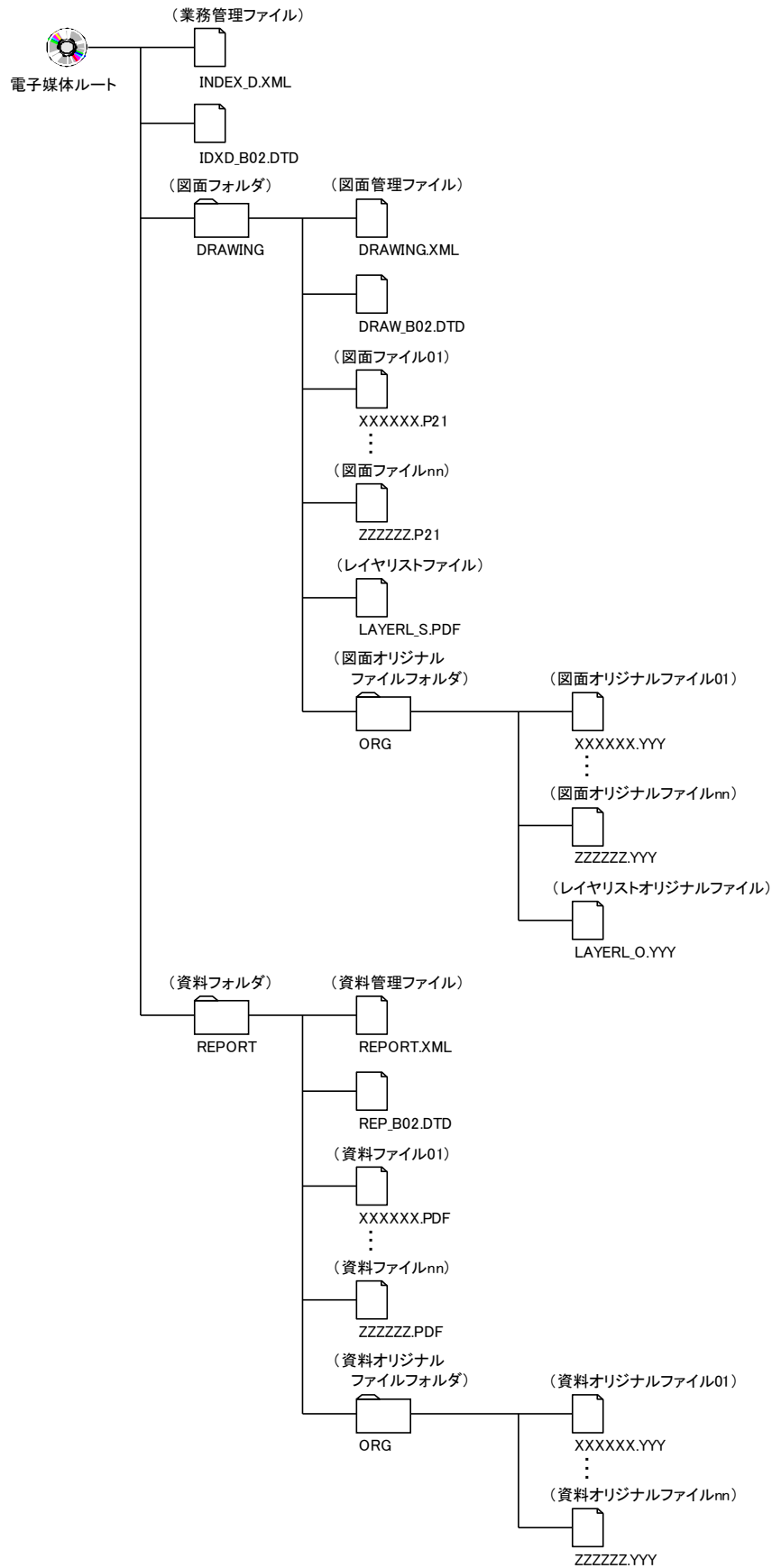


図 3-1 フォルダ構成

## 4 電子成果品の管理項目

### 4-1 業務管理項目

電子媒体のルート直下に置く業務管理ファイル (INDEX\_D.XML) に記入する業務管理項目は、次に示すとおりである。

表 4-1 業務管理項目(1/2)

カテゴリー	項目名	記入内容	データ表現	文字数	記入者	必要度
基礎情報	メディア番号	提出する電子媒体の通し番号を記入する。 単一の電子媒体であれば1となる。	半角数字	8	<input type="checkbox"/>	◎
	メディア総枚数	提出する電子媒体の総枚数を記入する。	半角数字	8	<input type="checkbox"/>	◎
	メディア種別	電子媒体の種別を記入する。	半角英数大文字	127	<input type="checkbox"/>	◎
	メディアフォーマット	電子媒体の論理フォーマットを記入する。	半角英数大文字	127	<input type="checkbox"/>	◎
	図面フォルダ名	図面を格納するフォルダ名称 (DRAWING で固定) を記入する。	半角英数大文字	7 固定	▲	○
	図面オリジナルファイルフォルダ名	図面オリジナルファイルを格納するフォルダ名称 (DRAWING/ORG で固定) を記入する。	半角英数大文字	11 固定	▲	○
	資料フォルダ名	資料を格納するフォルダ名称 (REPORT で固定) を記入する。	半角英数大文字	6 固定	▲	○
ソフトウェア情報	資料オリジナルファイルフォルダ名	資料のオリジナルファイルを格納するフォルダ名称 (REPORT/ORG で固定) を記入する。	半角英数大文字	10 固定	▲	○
	ソフトウェア名	業務管理ファイルを作成したソフトウェア名を記入する。	全角文字 半角英数字	64	▲	○
	バージョン情報	業務管理ファイルを作成したソフトウェアのバージョンを記入する。	半角英数字	127	▲	○
	メーカー名	業務管理ファイルを作成したソフトウェアメーカー名を記入する。	全角文字 半角英数字	64	▲	○
	メーカー連絡先	業務管理ファイルを作成したソフトウェアメーカーの住所、電話番号等の連絡先を記入する。	全角文字 半角英数字	127	▲	○
	ソフトメーカー用 TAG	ソフトウェアメーカーが管理のために使用する。	全角文字 半角英数字	64	▲	△
業務情報	業務番号	<p>「山梨県 県土整備部 電子納品要領・同運用マニュアル」の規定による。 (執行別コード1桁+所轄所属コード5桁+発注担当課コード2桁+発注年度の西暦下2桁+契約番号4桁=14桁とする。) 例) 2016年度、営繕課発注の契約番号0202の場合 「1+02010+00+16+0202」</p> <p>→「10201000160202」(全14桁)となる。</p>	半角数字	127	<input type="checkbox"/>	◎
	業務名称	契約図書に記載されている正式の業務名称を記入する。	全角文字 半角英数字	127	<input type="checkbox"/>	◎
	業務種別	「設計」、「積算」、「工事監理」、「設計意図伝達」、「敷地調査」、「その他」の業務種別を記入する。	全角文字 半角英数字	64	<input type="checkbox"/>	◎
	契約金額	契約金額 (税込) を円単位の数値で記入する。	半角数字	16	<input type="checkbox"/>	◎



履行開始日	履行開始の年月日を CCYY-MM-DD 方式で記入する。月または日が 1 桁の数の場合「0」を付加して、必ず 10 桁で記入する。 (CCYY：西暦の年数、MM：月、DD：日) 例) 平成 24 年 4 月 1 日 → 2012-04-01	半角数字 - (HYPHEN-MINUS)	10 固定	<input type="checkbox"/>	◎
履行完了日	業務の履行完了の年月日を CCYY-MM-DD 方式で記入する。月または日が 1 桁の数の場合「0」を付加して、必ず 10 桁で記入する。 (CCYY：西暦の年数、MM：月、DD：日) 例) 平成 24 年 10 月 1 日 → 2012-10-01	半角数字 - (HYPHEN-MINUS)	10 固定	<input type="checkbox"/>	◎
業務内容	業務内容などを記入する必要がある場合に記入する。	全角文字 半角英数字	127	<input type="checkbox"/>	○

表 4-1 業務管理項目(2/2)

カテゴリー	項目名	記入内容	データ表現	文字数	記入者	必要度	
発注者情報	発注者コード	山梨県：31901007 とする。(コリンズ,テクリスにおける発注機関コード)	半角数字	8 固定	<input type="checkbox"/>	◎	
	発注者名称	「山梨県」とする。	全角文字 半角英数字	127	<input type="checkbox"/>	◎	
受注者情報	受注者コード	記入不要とする。(県土整備部でコードを定めていないため)	半角数字	127	<input type="checkbox"/>	◎	
	受注者名称	受注者の正式名称を記入する。	全角文字 半角英数字	127	<input type="checkbox"/>	◎	
施設情報 ※1	施設識別コード	発注者より提示されたコードを記入する。	半角数字	127	<input type="checkbox"/>	◎	
	施設名称	発注者より提示された施設名称を記入する。	全角文字 半角英数字	127	<input type="checkbox"/>	◎	
	施設基準点緯度	施設基準点の緯度を小数点以下 6 桁で記入する。	半角数字	9	<input type="checkbox"/>	◎	
	施設基準点経度	施設基準点の経度を小数点以下 6 桁で記入する。	半角数字	10	<input type="checkbox"/>	◎	
	建築物情報 ※2	建築物識別コード	発注者より提示されたコードを記入する。	半角数字	127	<input type="checkbox"/>	◎
		建築物名称	発注者より提示された建築物の名称を記入する。	全角文字 半角英数字	127	<input type="checkbox"/>	◎
		所在地	建築物の所在地を記入する。	全角文字 半角英数字	127	<input type="checkbox"/>	◎
		建築物基準点緯度	建築物基準点の緯度を小数点以下 6 桁で記入する。	半角数字	9	<input type="checkbox"/>	○
	建築物基準点経度	建築物基準点の経度を小数点以下 6 桁で記入する。	半角数字	10	<input type="checkbox"/>	○	
予備		特記事項がある場合に記入する。 (複数記入可)	全角文字 半角英数字	127	<input type="checkbox"/>	△	

全角文字と半角英数字が混在している項目については、全角の文字数を示しており、半角英数字 2 文字で全角文字 1 文字に相当する。表に示している文字数以内で記入する。

【記入者】 □：電子成果品作成者が記入する項目  
▲：電子成果品作成ソフト等が固定値を自動的に記入する項目

【必要度】 ◎：必須記入項目 ○：条件付き必須項目（データが分かる場合は必ず記入する）  
△：任意記入項目

※1 業務対象施設の数だけ繰り返し記入する。  
※2 業務対象施設毎に、業務対象建築物の数だけ繰り返し記入する。

【解説】

(1) 基礎事項

- ・業務管理項目は、電子成果品の電子データファイルを検索、参照、再利用していくための属性項目であり、業務管理ファイル（INDEX\_D.XML）は業務管理項目の電子データファイルである。
- ・工事管理項目のデータ表現の定義は、「9-2 使用文字」に従う。
- ・付属資料 1 に管理ファイルの DTD、付属資料 2 に管理ファイルの XML 記入例を示す。

(2) メディア種別

- ・電子媒体が CD-R の場合は「CD-R」と記入する。DVD-R の場合は「DVD-R」と記入する。

(3) メディアフォーマット

- ・電子媒体が CD-R で、論理フォーマットを ISO9660（レベル 1）とした場合は、「ISO9660LEVEL1」と記入する。電子媒体が DVD-R で、論理フォーマットを UDF（UDF Bridge）とした場合は、「UDF」と記入する。

(4) 業務種別

- ・複数の種別を記入する場合は、「,」（半角カンマ）で区切り記入する。

(5) 施設識別コード・建物識別コード

- ・監督員は職員ポータル「リンク集」公有財産台帳→各課→建物 より確認する。  
施設識別コード→「口座名」、建物識別コード→「建物番号」
- ・新築物件の場合、監督員は事前に依頼課に各コードを確認する。

(6) 施設基準点位置情報、建築物基準点位置情報

- ・「山梨県 県土整備部電子納品運用ガイドライン【営繕編】」の「Ⅲ 地理情報について」による。

## 4-2 図面管理項目

電子媒体の図面フォルダ「DRAWING」に格納する図面管理ファイル (DRAWING.XML) に記入する図面管理項目は、次に示すとおりである。

表 4-2 図面管理項目

カテゴリー	項目名	記入内容	データ表現	文字数	記入者	必要度	
ソフトウェア情報	ソフトウェア名	図面管理ファイルを作成したソフトウェア名を記入する。	全角文字 半角英数字	64	▲	○	
	バージョン情報	図面管理ファイルを作成したソフトウェアのバージョンを記入する。	半角英数字	127	▲	○	
	メーカー名	図面管理ファイルを作成したソフトウェアメーカー名を記入する。	全角文字 半角英数字	64	▲	○	
	メーカー連絡先	図面管理ファイルを作成したソフトウェアメーカーの住所、電話番号等の連絡先を記入する。	全角文字 半角英数字	127	▲	○	
	ソフトメーカー用 TAG	ソフトウェアメーカーが管理のために使用する。	全角文字 半角英数字	64	▲	△	
図面情報 ※1	図面名称	表題欄に記述する図面名称を記入する。	全角文字 半角英数字	64	□	◎	
	図面種類	図面の種類を記入する。(「仕様書」、「工事区分表」、「配置図」、「仕上表」、「平面図」、「立面図」、「断面図」、「機器表・器具表」、「系統図」、「詳細図」等)	全角文字	10	□	◎	
	階数	図面に記載されている階数を記入する。	半角英数字	127	□	◎	
	図面総数	図面の総数を記入する。	半角数字	4	□	◎	
	図面番号	表題欄に記述する図面番号を記入する。	半角数字	4	□	◎	
	図面尺度	図面尺度を記入する。	半角英数字	10	□	◎	
	施設識別コード	発注者より提示されたコードを記入する。	半角数字	127	□	◎	
	建築物識別コード	発注者より提示されたコードを記入する。	半角数字	127	□	◎	
	工事種別	「意匠」、「構造」、「電気設備」、「機械設備」、「エレベーター設備」、「外構」の工事種別を記入する。	全角文字 半角英数字	64	□	◎	
	電子成果品の有無	電子納品の場合は「1」を、紙による納品として図面情報を入力した場合は「0」を記入する。	半角数字	1 固定	□	◎	
	図面ファイル名	図面ファイルのファイル名を、拡張子を含めて記入する。	半角英数大文字	12	□	○	
	図面オリジナルファイル情報 ※2	図面オリジナルファイル名	図面オリジナルファイルのファイル名を、拡張子を含めて記入する。	半角英数大文字	12	□	☆
		図面オリジナルファイル作成ソフトウェア名	図面オリジナルファイルを作成したソフトウェア名を、バージョンを含めて記入する。	全角文字 半角英数字	64	□	☆
その他	受注者説明文	受注者で特記すべき事項がある場合は記入する。	全角文字 半角英数字	127	□	△	
	予備	説明文以外で特記すべき事項があれば記入する。(複数記入可)	全角文字 半角英数字	127	□	△	

全角文字と半角英数字が混在している項目については、全角の文字数を示しており、半角英数字2文字で全角文字1文字に相当する。表に示している文字数以内で記入する。

【記入者】 □：電子成果品作成者が記入する項目

▲：電子成果品作成ソフト等が固定値を自動的に記入する項目

【必要度】 ◎：必須記入項目 ○：条件付き必須項目（データが分かる場合は必ず記入する）

△：任意記入項目 ☆：オリジナルファイルを格納する場合は必ず記入する

※1 図面の数だけ繰り返し記入する。

※2 図面ファイルに対して図面オリジナルファイルが複数ある場合は繰り返し記入する。

【解説】

(1) 基礎事項

- ・ 図面管理項目は、図面の電子データファイルを検索、参照、再利用するなど活用していくための属性項目であり、図面管理ファイル（DRAWING.XML）は図面管理項目の電子データファイルである。
- ・ 図面管理項目のデータ表現の定義は、「9-2 使用文字」に従う。
- ・ 付属資料 1 に管理ファイルの DTD、付属資料 2 に管理ファイルの XML 記入例を示す。

(2) 「階数」

- ・ 図面に記載されている階数が特にない場合は「0」を記入する。
- ・ 地下 1 階の場合は「B1F」、塔屋 1 階の場合は「P1F」、屋上階の場合は「RF」と記入する。
- ・ 複数の階数が記載されている場合は、「,」（半角カンマ）で区切り記入する。  
例 「1F,2F」

(3) 「図面尺度」

- ・ 複数の尺度が混在する場合は、代表尺度を記入する。
- ・ 尺度がない場合は「0」を記入する。
- ・ 尺度は、1/100 のように記入する。

(4) 「工事種別」

- ・ 複数の工事種別を記入する場合は、「,」（半角カンマ）で区切り記入する。

(5) 「電子成果品の有無」、「図面ファイル名」

- ・ 図面を電子納品する場合は、「電子成果品の有無」に「1」を記入し、「図面ファイル名」を必ず記入する。
- ・ 電子化が困難等の理由により受発注者で協議した結果、紙による納品とした場合において、紙による納品とする図面の情報を図面管理ファイルに記入する場合は「0」を記入する。

### 4-3 資料管理項目

電子媒体の資料フォルダ「REPORT」に格納する資料管理ファイル（REPORT.XML）に記入する資料管理項目は、次に示すとおりである。

表 4-3 資料管理項目

カテゴリー	項目名	記入内容	データ表現	文字数	記入者	必要度
ソフトウェア情報	ソフトウェア名	資料管理ファイルを作成したソフトウェア名を記入する。	全角文字 半角英数字	64	▲	○
	バージョン情報	資料管理ファイルを作成したソフトウェアのバージョンを記入する。	半角英数字	127	▲	○
	メーカー名	資料管理ファイルを作成したソフトウェアメーカー名を記入する。	全角文字 半角英数字	64	▲	○
	メーカー連絡先	資料管理ファイルを作成したソフトウェアメーカーの住所、電話番号等の連絡先を記入する。	全角文字 半角英数字	127	▲	○
	ソフトメーカー用 TAG	ソフトウェアメーカーが管理のために使用する。	全角文字 半角英数字	64	▲	△
資料情報 ※1	資料大分類	表 4-4 の資料大分類を記入する。	全角文字 半角英数字	64	□	◎
	資料小分類	表 4-4 の資料小分類を記入する。	全角文字 半角英数字	64	□	◎
	資料名称	設計仕様書等に規定された資料名称を記入する。	全角文字 半角英数字	64	□	◎
	資料作成日	資料作成の年月日を CCYY-MM-DD 方式で記入する。月または日が 1 桁の数の場合「0」を付加して、必ず 10 桁で記入する。 (CCYY：西暦の年数、MM：月、DD：日) 例) 平成 22 年 10 月 1 日 → 2010-10-01	半角数字 - (HYPHEN-MINUS)	10 固定	□	○
	資料副題	資料名称が漠然としている場合は内容が分かる程度の副題を記入する。	全角文字 半角英数字	64	□	○
	資料ファイル名	資料ファイルのファイル名を、拡張子を含めて記入する。	半角英数字大文字	12	□	◎
	資料ファイル作成ソフトウェア名	資料ファイルを作成したソフトウェア名を、バージョンを含めて記入する。	全角文字 半角英数字	64	□	◎
	報告ファイル情報 ※2	資料オリジナルファイル名	資料オリジナルファイルのファイル名を、拡張子を含めて記入する。	半角英数字大文字	12	□
資料オリジナルファイル作成ソフトウェア名		資料オリジナルファイルを作成したソフトウェア名を、バージョンを含めて記入する。	全角文字 半角英数字	64	□	☆
その他	受注者説明文	受注者で特記すべき事項がある場合は記入する。	全角文字 半角英数字	127	□	△
	予備	説明文以外で特記すべき事項があれば記入する。(複数記入可)	全角文字 半角英数字	127	□	△

全角文字と半角英数字が混在している項目については、全角の文字数を示しており、半角英数字 2 文字で全角文字 1 文字に相当する。表に示している文字数以内で記入する。

【記入者】 □：電子成果品作成者が記入する項目  
▲：電子成果品作成ソフト等が固定値を自動的に記入する項目

【必要度】 ◎：必須記入項目 ○：条件付き必須項目（データが分かる場合は必ず記入する）  
△：任意記入項目 ☆：オリジナルファイルを格納する場合は必ず記入する

※1 資料の数だけ繰り返し記入する。

※2 資料ファイルに対してオリジナルファイルが複数ある場合は繰り返し記入する。

表 4-4 資料の分類

資料大分類	資料小分類
基本設計	「建築（総合）」、「建築（構造）」、「電気設備」、「機械設備」
実施設計	「建築（総合）」、「建築（構造）」、「電気設備」、「機械設備」
積算	「建築」、「電気設備」、「機械設備」
敷地調査	「敷地測量」、「建築物その他調査」、「地盤調査」

【解説】

(1) 基礎事項

- ・ 資料管理項目は、資料の電子データファイルを検索、参照、再利用していくための属性項目であり、資料管理ファイル（REPORT.XML）は資料管理項目の電子データファイルである。
- ・ 資料管理項目のデータ表現の定義は、「9-2 使用文字」に従う。
- ・ 付属資料 1 に管理ファイルの DTD、付属資料 2 に管理ファイルの XML 記入例を示す。

(2) 資料大分類、資料小分類

- ・ 表 4-4 資料の分類に該当する分類がない場合は監督職員と協議する。

## 5 ファイル形式

電子成果品のファイル形式は、以下のとおりとする。

- ・ 管理ファイルのファイル形式は XML 形式 (XML1.0 に準拠) とする。
- ・ 図面ファイルのファイル形式は原則として SXF (SFC) 形式とする。ただし、文字情報が主となる仕様書等において、図面の作成に CAD を用いていない場合の保存形式は PDF 形式とする。
- ・ 資料ファイルのファイル形式は PDF 形式とする。
- ・ オリジナルファイルを作成するソフト及びファイル形式については、  
下記の形式を標準とする。

1 文書形式	DOC 形式	Microsoft 社製 word 等
	XLS 形式	Excel 等
2 データ・計算書形式	XLS 形式	Excel 等
3 編集等の必要のないもの 編集等をさせたくないもの スキャナ等で読み込んだもの	PDF 形式	

※ 各アプリケーションソフト (データ) のバージョンは頻繁に変わるため、監督員が使用しているアプリケーションソフトと互換性のとれるバージョンとする。

### 【解説】

- ・ 本要領「3 フォルダ構成」解説に示したように、業務管理ファイル、図面管理ファイル及び資料管理ファイルのファイル形式は XML 形式とする。
- ・ 付属資料 3 に管理ファイルを XML 形式で作成する際の留意点を示す。

### ※PDF Portable Document Format

PDF は、プラットフォームに依存しないファイル形式で、文書を作成した環境と別環境 (異なる機種、OS) との間における文書交換を可能にする。

### ※SXF Scadec data eXchange Format

SXF は、STEP AP202 (製品モデルとの関連を持つ図面) 規格を実装した CAD データ交換標準である。これは「CAD データ交換標準開発コンソーシアム (SCADEC) (平成 11 年 3 月～平成 12 年 8 月)」、「建設情報標準化委員会 CAD データ交換標準小委員会 (平成 12 年 10 月～平成 19 年 6 月)」、「建設情報標準化委員会 図面/モデル情報交換小委員会 (平成 19 年 7 月～)」(いずれも事務局は (財) 日本建設情報総合センター) にて策定されたもので、ISO TC184/SC4 (STEP 規格を審議する国際会議) にて、STEP 規格を実装したものであることが認知されている。

SXF の物理ファイルには国際標準に則った「P21 形式」と国内 CAD データ交換のための簡易形式である「SFC 形式」の 2 種類がある。本要領では、以下の理由から CAD データファイルのフォーマットに SXF (SFC) 形式を採用した。

- ・ SFC 形式は国内流通用なのでファイル容量が P21 形式に比べ小さい。
- ・ P21 形式はファイル容量が大きいため、使いにくい (利用性が低い)。
- ・ SFC 形式と P21 形式は互換性があるため、P21 形式への変換が可能である。

## 6 ファイルの作成

### 6-1 図面ファイルの作成

- ・ 図面ファイルは、1 図面 1 ファイルとなるよう作成する。

### 6-2 資料ファイルの作成

- ・ 用紙サイズは、A4 縦を基本とする。
- ・ 印刷を前提とした解像度、圧縮の設定を行う。
- ・ 不要なフォントの埋め込みは行わない。また、特殊なフォントは用いない。

#### 【解説】

- ・ 用紙サイズを A4 縦の標準設定で、ファイル変換する。
- ・ 資料ファイルを印刷した時に、文書、表、図、写真の中身が判読できるように解像度や圧縮を設定して、ファイル変換する。

### 6-3 資料ファイルの編集

- ・ パスワード、印刷・変更・再利用の許可等のセキュリティの設定を行わない。



## 7 ファイルの命名規則

電子成果品のファイル命名規則は、以下のとおりとする。

- ・ ファイル名の文字数は、半角（1 バイト文字）で 8 文字以内、拡張子 3 文字以内とする。ファイル名・拡張子に使用する文字は、半角（1 バイト文字）で、大文字のアルファベット「A～Z」、数字「0～9」、アンダースコア「\_」とする。（拡張子と「.」を含めて 12 文字以内）
- ・ 業務管理ファイルは「INDEX\_D.XML」とし、業務管理ファイルの DTD は「IDX\_D02.DTD」（02 は版番号）とする。
- ・ 図面管理ファイルは「DRAWING.XML」とし、DTD は「DRAW\_B02.DTD」（02 は版番号）とする。
- ・ 資料管理ファイルは「REPORT.XML」とし、DTD は「REP\_B02.DTD」（02 は版番号）とする。
- ・ レイヤリストファイルは「LAYERL\_S.PDF」とし、レイヤリストオリジナルファイルは「LAYERL\_O.」＋「オリジナルファイル作成ソフト固有の拡張子」とする。
- ・ その他の受注者が作成する電子データのファイル名は、受注者が自由に命名してよい。

### 【解説】

- ・ その他の受注者が作成する電子データのファイル名については、文字数と使用する文字の制限の範囲内で、受注者が自由に命名してよい。

## 8 電子成果品

### 8-1 電子成果品

電子成果品の情報は、次の条件を満たさなければならない。

- 1 情報の真正性が確保されていること。
- 2 情報の見読性が確保されていること。
- 3 情報の保存性が確保されていること。

#### 【解説】

- ・電子成果品が第三者により書き換えられないようにするため、電子成果品には、真正性、見読性、保存性を確保する必要がある。
- ・真正性の確保とは、正当な人が作成した電子成果品の情報（文書、図面等）に対して第三者の確認により作成の責任と所在が明確であるとともに、故意または過失による虚偽記入、書き換え、消去等が防止されていることである。
- ・見読性の確保とは、電子成果品の情報（文書、図面等）を必要・目的に応じてパソコン等電子機器を用いて速やかに確認可能な状態を確保することである。
- ・保存性の確保とは、電子成果品の情報（文書、図面等）が、規定で定められた期間において真正性と見読性を満足した状態で保存することである。
- ・上記の3条件を満たす電子的な納品の手段として、**CD-R**（一度しか書き込みができないもの）の使用による納品を原則とする。
- ・**CD-R**の論理フォーマットは、**ISO9660**（レベル1）を原則とする。
- ・基本的には、1枚の**CD-R**に情報を格納する。
- ・複数枚の**CD-R**になる場合は、「8-3 電子媒体が複数枚に渡る場合の処置」に従う。
- ・基本的には**CD-R**の使用とするが、特定のシステムに依存しないフォーマット形式や再生ドライブの普及度を考慮して、**DVD-R**も協議により可とする。
- ・**DVD-R**にデータを記録する（パソコンを使って記録する）際のファイルシステムの論理フォーマットは、**UDF**（**UDF Bridge**）とする。

## 8-2 電子媒体の表記規則

電子媒体については、以下の各項目に従うものとする。

・媒体には、以下の情報を明記する。

- ① 業務名称
- ② 契約番号
- ③ 発注担当部署名称
- ④ 受注者名称
- ⑤ 作成年月
- ⑥ 何枚目／総枚数
- ⑦ ウイルスチェックに関する情報
- ⑧ CD-R (DVD-R) フォーマット形式
- ⑨ 電子媒体の内容の原本性を証明するために、直接署名又は捺印を行う。

・電子媒体は、プラスチックケースに入れて納品する。なお、ケースは5mm厚以下を原則とする。

### 【解説】

・納品するCD-R (DVD-R) に直接専用のプリンターで、必要項目を黒色で全て記載するものとする。そのために、CD-R (DVD-R) の表面はプリンター専用のものとし、捺印を行うため白色とする。



図 8-1 電子媒体への表記(例)

- ・シールによっては温湿度の変化で伸縮し、電子媒体に損傷を与えることがあるため、シールは使用しない。
- ・「ウイルスチェックに関する情報」は、使用した「ウイルス対策ソフト名」「ウイルス定義年月日」もしくは「パターンファイル名」、「チェック年月日」を明記する。ウイルス対策の詳細は「9-1 ウイルス対策」に示す。

### 8-3 電子媒体が複数枚に渡る場合の処置

- ・ 電子成果品は、原則 1 枚の電子媒体に格納する。
- ・ データが容量的に 1 枚の電子媒体に納まらず複数枚になる場合は、同一の業務管理ファイル（INDEX\_D.XML）を各電子媒体のルート直下に格納する。ただし、基礎情報の「メディア番号」には該当する番号を記入する。
- ・ 各フォルダにおいても同様に、同一の管理ファイルを各電子媒体に格納する。
- ・ 業務管理ファイルの基礎情報の「メディア番号」は、電子媒体の表面に明記してある何枚目／総枚数と整合を取る。
- ・ 業務管理ファイルの施設情報及び建築物情報は、関係する資料が当該電子媒体に格納してある施設についてのみ記入する。

#### 【解説】

- ・ 施設情報及び建築物情報を除く管理項目は、全ての電子媒体に同じ内容を記入する。

## 9 その他留意事項

### 9-1 ウイルス対策

- ・ 受注者は、電子成果品が完成した時点で、ウイルスチェックを行う。
- ・ ウイルス対策ソフトは特に指定はしないが、信頼性の高いものを利用する。
- ・ 最新のウイルスも検出できるように、ウイルス対策ソフトは常に最新のデータに更新（アップデート）したものを利用する。
- ・ 電子媒体の表面には、「使用したウイルス対策ソフト名」、「ウイルス（パターンファイル）定義年月日またはパターンファイル名」、「チェック年月日（西暦表示）」を明記する。

## 9-2 使用文字

- ・ 本規定は、管理ファイル（XML 文書）を対象とする。
- ・ 使用できる半角文字は、JIS X 0201 で規定されている文字から片仮名用図形文字を除いたラテン文字用図形文字のみとする。
- ・ 使用できる全角文字は、JIS X 0208 で規定されている文字から数字とラテン文字を除いた文字のみとする。

### 【解説】

#### (1) 管理ファイルのデータ表現形式

使用文字の一般原則は上記のとおりであり、管理ファイルでの文字の表現方法は、一般原則に従っている。以下に管理ファイルでの文字の表現方法を解説する。

##### 1) 全角文字

管理ファイルのデータ表現形式に示す「全角文字」とは、JIS X 0208 で規定されている文字から数字とラテン文字を除いた文字をいう。すなわち、全角文字には、漢字、数字、ラテン文字(a～z、A～Z)、ギリシャ文字、記号などがあるが、このうち全角の数字、ラテン文字は使用できない。全角文字を使用する項目では、必ず半角英数字も合わせて使用できるので、「平成 24 年」といったデータでは”24”を半角文字とする。

##### 2) 半角英数字

同じく「半角英数字」とは、JIS X 0201 で規定されている文字から片仮名用図形文字（半角カタカナ、日本語文で使用する半角の記号（句点（。）、カギ括弧（〔、〕）、読点（、）、中点（・）、濁点（ゝ）、半濁点（゜）））を除いた文字をいう。

##### 3) 半角英数大文字

同じく「半角英数大文字」とは、「半角英数字」からラテン小文字(a～z)を除いた文字をいう。半角英数大文字を使用する項目は、フォルダ名やファイル名といった命名規則が決められている場合であるので、命名規則に従ってデータを入力する。

##### 4) 半角数字

同じく「半角数字」とは、JIS X 0201 で規定されている文字のうちの数字（0～9）及び小数点（.）をいう。

#### (2) 留意事項

機種依存文字（例えば、丸囲い数字、ローマ数字、株、No、kg、m<sup>2</sup>、地名や人名等の表現で特殊漢字等）、利用者が独自に作成した外字等は、他の端末では表示できない場合もあるので使用しない。また、数字やラテン文字も全角、半角を混在して使用すると検索する上で問題となるため、数字やラテン文字は半角文字で統一する。

ただし、管理項目のうち、受注者名称、施設名称、所在地等において、契約図書に機種依存文字が使用されている場合において、使用については協議による。

## 付属資料 1 管理ファイルの DTD

### 1 業務管理ファイルの DTD

業務管理ファイル (INDEX\_D.XML) の DTD (IDX\_B02.DTD) を以下に示す。

```
<!-- IDX_B02.DTD / 2012/03 -->
<!ELEMENT gymodata (基礎情報, ソフトウェア情報?, 業務情報, 発注者情報, 受注者情報, 施設
情報+, 予備*)>
  <!ATTLIST gymodata DTD_version CDATA #FIXED "02">

<!-- 基礎情報 -->
<!ELEMENT 基礎情報 (メディア番号, メディア総枚数, メディア種別, メディアフォーマット,
図面フォルダ名?, 図面オリジナルファイルフォルダ名?, 資料フォルダ名?, 資料オリジナルフ
ァイルフォルダ名?)>
  <!ELEMENT メディア番号 (#PCDATA)>
  <!ELEMENT メディア総枚数 (#PCDATA)>
  <!ELEMENT メディア種別 (#PCDATA)>
  <!ELEMENT メディアフォーマット (#PCDATA)>
  <!ELEMENT 図面フォルダ名 (#PCDATA)>
  <!ELEMENT 図面オリジナルファイルフォルダ名 (#PCDATA)>
  <!ELEMENT 資料フォルダ名 (#PCDATA)>
  <!ELEMENT 資料オリジナルファイルフォルダ名 (#PCDATA)>

<!-- ソフトウェア情報 -->
<!ELEMENT ソフトウェア情報 (ソフトウェア名?, バージョン情報?, メーカー名?, メーカー連絡先?,
ソフトメーカー用 TAG?)>
  <!ELEMENT ソフトウェア名 (#PCDATA)>
  <!ELEMENT バージョン情報 (#PCDATA)>
  <!ELEMENT メーカー名 (#PCDATA)>
  <!ELEMENT メーカー連絡先 (#PCDATA)>
  <!ELEMENT ソフトメーカー用 TAG (#PCDATA)>

<!-- 業務情報 -->
<!ELEMENT 業務情報 (業務番号, 業務名称, 業務種別+, 契約金額, 履行開始日, 履行完了日, 業務
内容?)>
  <!ELEMENT 業務番号 (#PCDATA)>
  <!ELEMENT 業務名称 (#PCDATA)>
  <!ELEMENT 業務種別 (#PCDATA)>
  <!ELEMENT 契約金額 (#PCDATA)>
  <!ELEMENT 履行開始日 (#PCDATA)>
  <!ELEMENT 履行完了日 (#PCDATA)>
  <!ELEMENT 業務内容 (#PCDATA)>

<!-- 発注者情報 -->
<!ELEMENT 発注者情報 (発注者コード, 発注者名称)>
  <!ELEMENT 発注者コード (#PCDATA)>
  <!ELEMENT 発注者名称 (#PCDATA)>

<!-- 受注者情報 -->
<!ELEMENT 受注者情報 (受注者コード, 受注者名称)>
  <!ELEMENT 受注者コード (#PCDATA)>
```

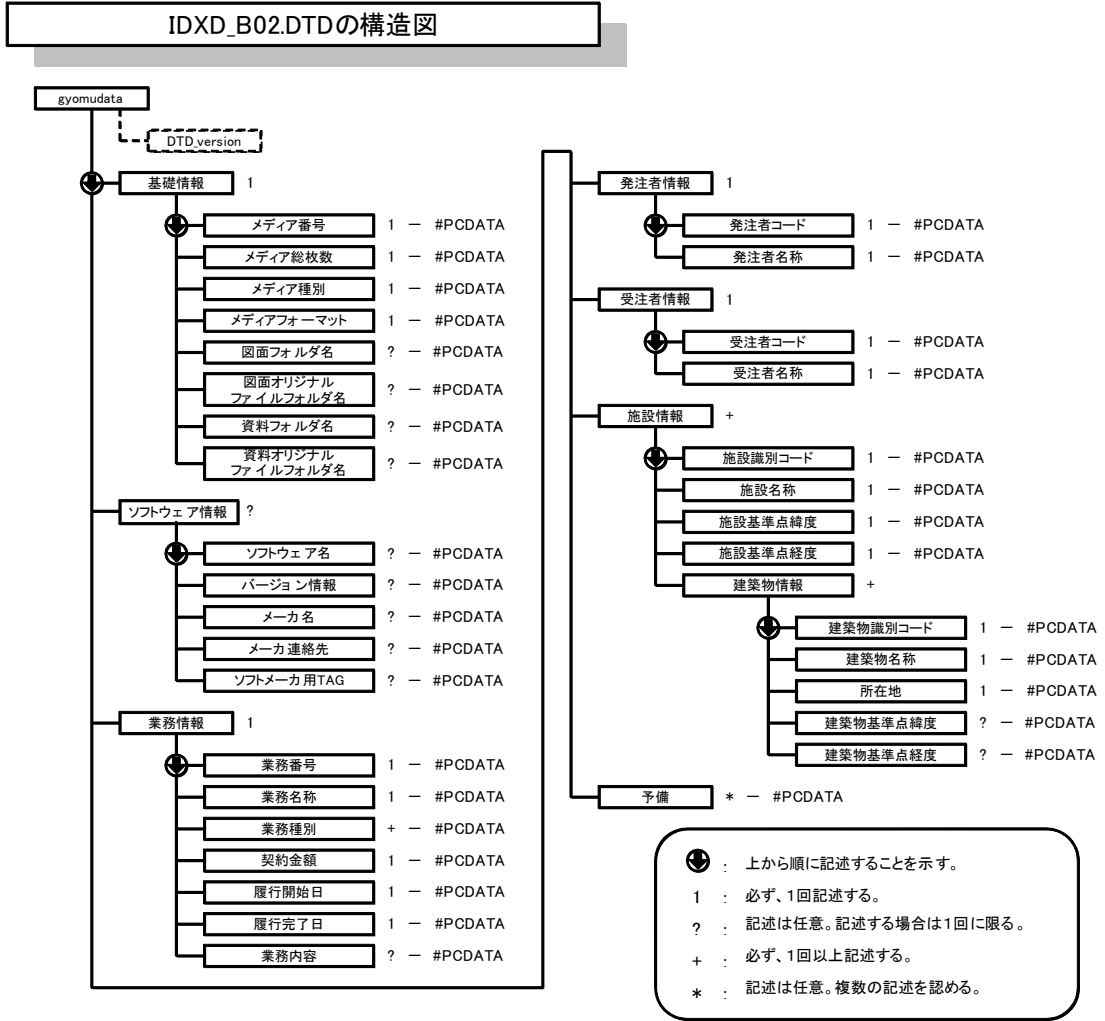


```
<!ELEMENT 受注者名称 (#PCDATA)>

<!-- 施設情報 -->
<!ELEMENT 施設情報 (施設識別コード, 施設名称, 施設基準点緯度, 施設基準点経度, 建築物情報+)>
  <!ELEMENT 施設識別コード (#PCDATA)>
  <!ELEMENT 施設名称 (#PCDATA)>
  <!ELEMENT 施設基準点緯度 (#PCDATA)>
  <!ELEMENT 施設基準点経度 (#PCDATA)>

<!-- 建築物情報 -->
<!ELEMENT 建築物情報 (建築物識別コード, 建築物名称, 所在地, 建築物基準点緯度?, 建築物基準点経度?)>
  <!ELEMENT 建築物識別コード (#PCDATA)>
  <!ELEMENT 建築物名称 (#PCDATA)>
  <!ELEMENT 所在地 (#PCDATA)>
  <!ELEMENT 建築物基準点緯度 (#PCDATA)>
  <!ELEMENT 建築物基準点経度 (#PCDATA)>

<!-- 予備 -->
<!ELEMENT 予備 (#PCDATA)>
```



図付 1-1 業務管理ファイルの DTD の構造

## 2 図面管理ファイルの DTD

図面管理ファイル (DRAWING.XML) の DTD (DRAW\_B02.DTD) を以下に示す。

```
<!-- DRAW_B02.DTD /2012/03 -->
<!ELEMENT drawingdata(ソフトウェア情報?,/図面情報+)>
  <!ATTLIST drawingdata DTD_version CDATA #FIXED" 02" >

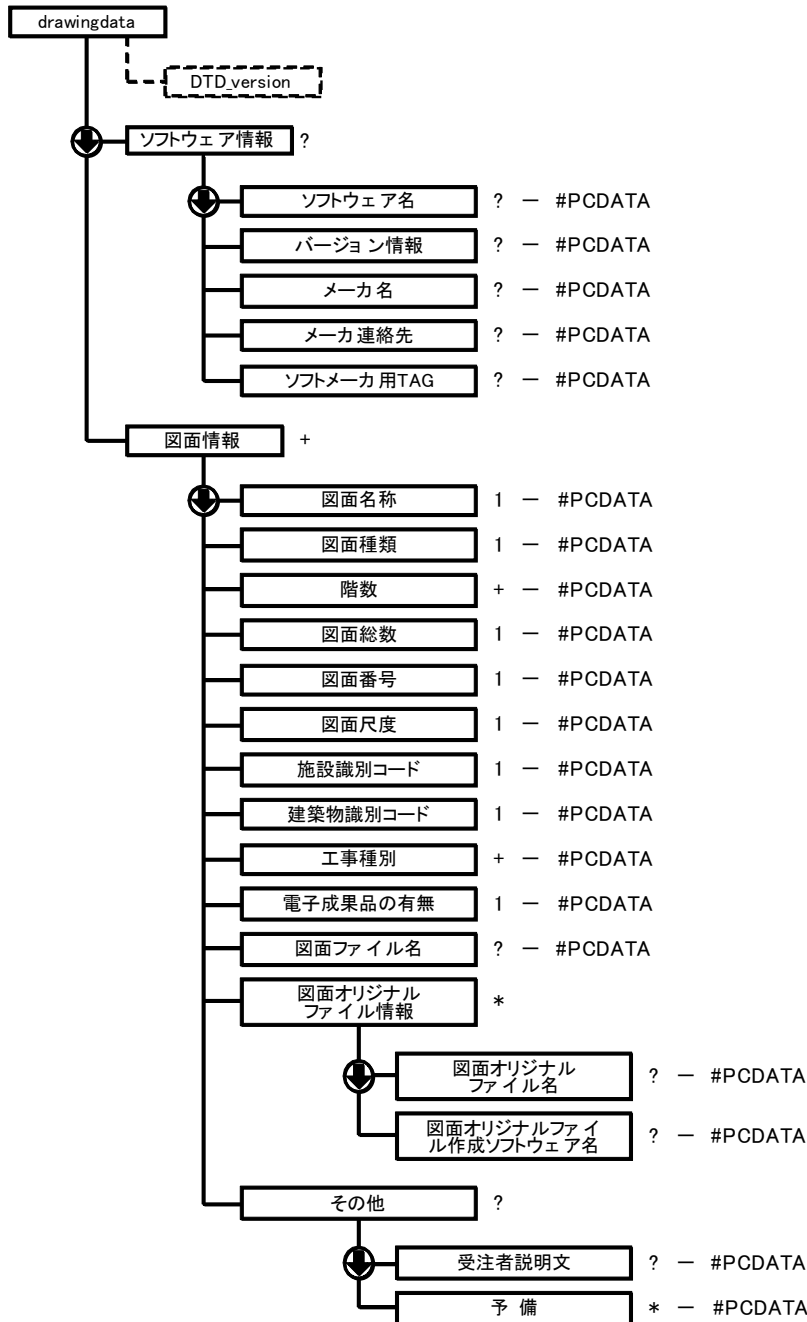
<!-- ソフトウェア情報 -->
<!ELEMENT ソフトウェア情報(ソフトウェア名?,バージョン情報?,メーカー名?,メーカー連絡先?,
ソフトウェア用 TAG?)>
  <!ELEMENT ソフトウェア名 (#PCDATA)>
  <!ELEMENT バージョン情報 (#PCDATA)>
  <!ELEMENT メーカー名 (#PCDATA)>
  <!ELEMENT メーカー連絡先 (#PCDATA)>
  <!ELEMENT ソフトメーカー用 TAG (#PCDATA)>

<!-- 図面情報 -->
<!ELEMENT 図面情報(図面名称, 図面種類, 階数+, 図面総数, 図面番号, 図面尺度, 施設識別コード,
建築物識別コード, 工事種別+, 電子成果品の有無, 図面ファイル名?, 図面オリジナルファイル情報*, その他?)>
  <!ELEMENT 図面名称 (#PCDATA)>
  <!ELEMENT 図面種類 (#PCDATA)>
  <!ELEMENT 階数 (#PCDATA)>
  <!ELEMENT 図面総数 (#PCDATA)>
  <!ELEMENT 図面番号 (#PCDATA)>
  <!ELEMENT 図面尺度 (#PCDATA)>
  <!ELEMENT 施設識別コード (#PCDATA)>
  <!ELEMENT 建築物識別コード (#PCDATA)>
  <!ELEMENT 工事種別 (#PCDATA)>
  <!ELEMENT 電子成果品の有無 (#PCDATA)>
  <!ELEMENT 図面ファイル名 (#PCDATA)>

<!-- 図面オリジナルファイル情報 -->
<!ELEMENT 図面オリジナルファイル情報(図面オリジナルファイル名?, 図面オリジナルファイル作成ソフトウェア名?)>
  <!ELEMENT 図面オリジナルファイル名 (#PCDATA)>
  <!ELEMENT 図面オリジナルファイル作成ソフトウェア名 (#PCDATA)>

<!-- その他 -->
<!ELEMENT その他(受注者説明文?, 予備*)>
  <!ELEMENT 受注者説明文 (#PCDATA)>
  <!ELEMENT 予備 (#PCDATA)>
```

## DRAW\_B02.DTDの構造図



- ↓ : 上から順に記述することを示す。  
 1 : 必ず、1回記述する。  
 ? : 記述は任意。記述する場合は1回に限る。  
 + : 必ず、1回以上記述する。  
 \* : 記述は任意。複数の記述を認める。

図付 1-2 図面管理ファイルの DTD の構造

### 3 資料管理ファイルの DTD

資料管理ファイル (REPORT.XML) の DTD (REP\_B02.DTD) を以下に示す。

```
<!-- REP_B02.DTD / 2012/03-->
<!ELEMENT reportdata (ソフトウェア情報?, 資料情報+)>
  <!ATTLIST reportdata DTD_version CDATA #FIXED "02">

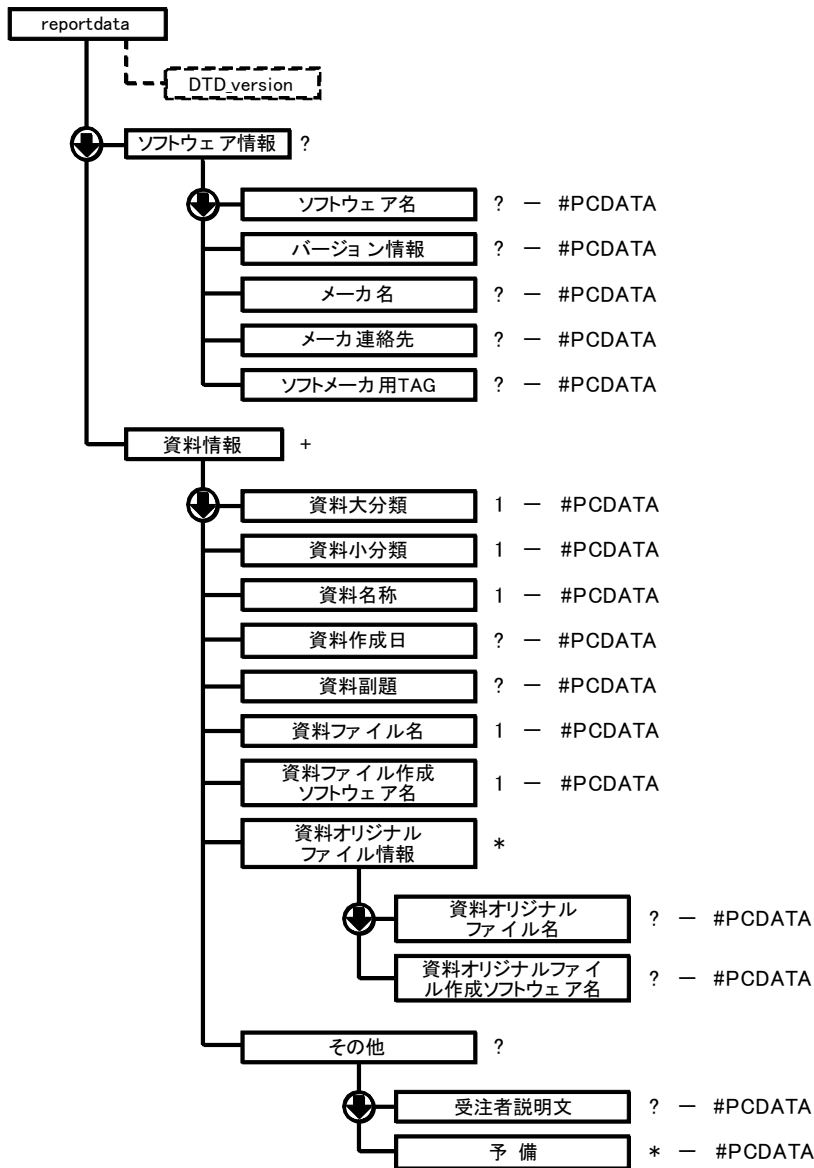
<!-- ソフトウェア情報 -->
<!ELEMENT ソフトウェア情報 (ソフトウェア名?, バージョン情報?, メーカー名?, メーカー連絡先?,
ソフトウェア用 TAG?)>
  <!ELEMENT ソフトウェア名 (#PCDATA)>
  <!ELEMENT バージョン情報 (#PCDATA)>
  <!ELEMENT メーカー名 (#PCDATA)>
  <!ELEMENT メーカー連絡先 (#PCDATA)>
  <!ELEMENT ソフトメーカー用 TAG (#PCDATA)>

<!-- 資料情報 -->
<!ELEMENT 資料情報 (資料大分類, 資料小分類, 資料名称, 資料作成日?, 資料副題?, 資料ファイル名,
資料ファイル作成ソフトウェア名, 資料オリジナルファイル情報*, その他?)>
  <!ELEMENT 資料大分類 (#PCDATA)>
  <!ELEMENT 資料小分類 (#PCDATA)>
  <!ELEMENT 資料名称 (#PCDATA)>
  <!ELEMENT 資料作成日 (#PCDATA)>
  <!ELEMENT 資料副題 (#PCDATA)>
  <!ELEMENT 資料ファイル名 (#PCDATA)>
  <!ELEMENT 資料ファイル作成ソフトウェア名 (#PCDATA)>

<!-- 資料オリジナルファイル情報 -->
<!ELEMENT 資料オリジナルファイル情報 (資料オリジナルファイル名?, 資料オリジナルファイル作成ソフトウェア名?)>
  <!ELEMENT 資料オリジナルファイル名 (#PCDATA)>
  <!ELEMENT 資料オリジナルファイル作成ソフトウェア名 (#PCDATA)>

<!-- その他 -->
<!ELEMENT その他 (受注者説明文?, 予備*)>
  <!ELEMENT 受注者説明文 (#PCDATA)>
  <!ELEMENT 予備 (#PCDATA)>
```

## REP\_B02.DTDの構造図



⬇ : 上から順に記述することを示す。

1 : 必ず、1回記述する。

? : 記述は任意。記述する場合は1回に限る。

+ : 必ず、1回以上記述する。

\* : 記述は任意。複数の記述を認める。

図付 1-3 資料管理ファイルの DTD の構造

## 付属資料 2 管理ファイルの XML 記入例

### 1 業務管理ファイルの XML 記入例

業務管理ファイル (INDEX\_D.XML) の記入例を以下に示す。

```
<?xml version="1.0" encoding="Shift_JIS"?>
<!DOCTYPE gyomudata SYSTEM "IDX_D02.DTD">
<gyomudata DTD_version="02">
<基礎情報>
  <メディア番号>1</メディア番号>
  <メディア総枚数>2</メディア総枚数>
  <メディア種別>CD-R</メディア種別>
  <メディアフォーマット>IS09660LEVEL1</メディアフォーマット>
  <図面フォルダ名>DRAWING</図面フォルダ名>
  <図面オリジナルファイルフォルダ名>DRAWING/ORG</図面オリジナルファイルフォルダ名>
  <資料フォルダ名>REPORT</資料フォルダ名>
  <資料オリジナルファイルフォルダ名>REPORT/ORG</資料オリジナルファイルフォルダ名>
</基礎情報>
<ソフトウェア情報>
  <ソフトウェア名>電子成果品作成支援・検査システム</ソフトウェア名>
  <バージョン情報>3.0</バージョン情報>
  <メーカー名>国土交通省大臣官房官庁営繕部</メーカー名>
  <メーカー連絡先>東京都千代田区霞が関 2-1-2</メーカー連絡先>
  <ソフトメーカー用 TAG></ソフトメーカー用 TAG >
</ソフトウェア情報>
<業務情報>
  <業務番号>20121234567890</業務番号>
  <業務名称>平成〇年度〇〇〇〇〇〇〇〇〇業務</業務名称>
  <業務種別>設計</業務種別>
  <業務種別>積算</業務種別>
  <契約金額>10500000</契約金額>
  <履行開始日>2012-05-01</履行開始日>
  <履行完了日>2012-10-31</履行完了日>
  <業務内容></業務内容>
</業務情報>
<発注者情報>
  <発注者コード>>31901007</発注者コード>
  <発注者名称>山梨県</発注者名称>
</発注者情報>
<受注者情報>
  <受注者コード>1234567890</受注者コード>
  <受注者名称>△△設計株式会社</受注者名称>
</受注者情報>
<施設情報>
  <施設識別コード>12345678</施設識別コード>
  <施設名称>〇〇合同庁舎</施設名称>
  <施設基準点緯度>38.123456</施設基準点緯度>
  <施設基準点経度>135.123456</施設基準点経度>
```

```
<建築物情報>  
  <建築物識別コード>12345678001</建築物識別コード>  
  <建築物名称>庁舎</建築物名称>  
  <所在地>〇〇県 XX 市 YY 町 1-2-3</所在地>  
  <建築物基準点緯度>38.123456</建築物基準点緯度>  
  <建築物基準点経度>135.123456</建築物基準点経度>  
</建築物情報>  
</施設情報>  
</gyomudata>
```



## 2 図面管理ファイルの XML 記入例

図面管理ファイル (DRAWING.XML) の記入例を以下に示す。

```
<?xml version="1.0" encoding="Shift_JIS"?>
<!DOCTYPE drawingdata SYSTEM "DRAW_B02.DTD">
<drawingdata DTD_version="02">
<ソフトウェア情報>
  <ソフトウェア名>電子成果品作成支援・検査システム</ソフトウェア名>
  <バージョン情報>3.0</バージョン情報>
  <メーカー名>国土交通省大臣官房官庁営繕部</メーカー名>
  <メーカー連絡先>東京都千代田区霞が関 2-1-2</メーカー連絡先>
  <ソフトメーカー用 TAG></ソフトメーカー用 TAG >
</ソフトウェア情報>
<図面情報>
  <図面名称>〇〇〇〇1 階平面図</図面名称>
  <図面種類>平面図</図面種類>
  <階数>1F</階数>
  <図面総数>60</図面総数>
  <図面番号>8</図面番号>
  <図面尺度>1/100</図面尺度>
  <施設識別コード>12345678</施設識別コード>
  <建築物識別コード>12345678001</建築物識別コード>
  <工事種別>意匠</工事種別>
  <電子成果品の有無>1</電子成果品の有無>
  <図面ファイル名>DRAW008.P21</図面ファイル名>
  <図面オリジナルファイル情報>
    <図面オリジナルファイル名>DR008_01.XXX</図面オリジナルファイル名>
    <図面オリジナルファイル作成ソフトウェア名>〇〇〇〇〇 1.0</図面オリジナルフ
    ァイル作成ソフトウェア名>
  </図面オリジナルファイル情報>
</図面情報>
</drawingdata>
```

### 3 資料管理ファイルの XML 記入例

資料管理ファイル (REPORT.XML) の記入例を以下に示す。

```
<?xml version="1.0" encoding="Shift_JIS"?>
<!DOCTYPE reportdata SYSTEM "REP_B02.DTD">
<reportdata DTD_version="02">
<ソフトウェア情報>
  <ソフトウェア名>電子成果品作成支援・検査システム</ソフトウェア名>
  <バージョン情報>3.0</バージョン情報>
  <メーカー名>国土交通省大臣官房官庁営繕部</メーカー名>
  <メーカー連絡先>東京都千代田区霞が関 2-1-2</メーカー連絡先>
  <ソフトメーカー用 TAG></ソフトメーカー用 TAG >
</ソフトウェア情報>
<資料情報>
  <資料大分類>積算</資料大分類>
  <資料小分類>建築</資料小分類>
  <資料名称>積算数量調書</資料名称>
  <資料作成日></資料作成日>
  <資料副題></資料副題>
  <資料ファイル名>REPOR001.PDF</資料ファイル名>
  <資料ファイル作成ソフトウェア名>Adobe_Acrobat_5.0</資料ファイル作成ソフトウェア名>
  <資料オリジナルファイル情報>
    <資料オリジナルファイル名>RE001_01.XLS</資料オリジナルファイル名>
    <資料オリジナルファイル作成ソフトウェア名>Microsoft_Excel_2003</資料オリジナルファイル作成ソフトウェア名>
  </資料オリジナルファイル情報>
</資料情報>
</reportdata>
```

## 付属資料 3 XML 文書作成における留意点

XML 文書の作成にあたっての留意点を以下に示す。

- XML 文書における文字セットは、「9-2 使用文字」によるものとする。
- XML 文書の文字符号化方式は、XML 文書の標準符号化方式である Unicode 形式の UTF-16、または UTF-8 を基本とすべきであるが、コンピュータシステムの現状を鑑み、Shift\_JIS とする。
- 提出する XML 文書には、DTD を埋め込む方式をとらず、外部ファイル参照方式を採用する。
- XML の予約文字（JIS X 0201（ラテン文字用図形文字）の不等号（より小）（<）、不等号（より大）（>）、アンパサンド（&）、アポストロフ（'）、引用符（"））については、実体参照を用いることで使用することができる。以下に実体参照を示す。

表付 3-1 実体参照

記号	実体参照
”	&quot;
&	&amp;
'	&apos;
<	&lt;
>	&gt;

- XML 文書の作成は、「JIS X 4159:2005 拡張可能なマーク付け言語 (XML) 1.0」を参照すること。