

厚生労働大臣が基準を定めて指定する医療機器(平成17年厚生労働省告示第112号)別表の26
超音波骨密度測定装置の性能項目に関する試験方法について

1. 適用範囲 このガイドラインは、人の踵部分に超音波パルスを照射して踵部分の音速及び／又は減衰の測定を行い、人の骨の評価を行う超音波骨密度測定装置の性能評価に関する試験方法について規定する。

2. 参考規格 JIS Z 2353 超音波パルス法による固体の音速の測定方法(対比試験片を用いる方法)「附属書(参考)対比試験片の音速測定方法」

3. 定義 本ガイドラインで用いる主な用語の定義は、次による。

a) 音速 超音波の試料中の伝搬方向に対する超音波の群速度又は位相速度の指標値。

b) 減衰 超音波が試料中を伝搬するときに生じる音圧減少の指標値。超音波骨密度測定装置の場合は、透過超音波波形のスペクトラムの減衰の傾きや第一極大値の半値幅で指標される。

c) 相関係数 2変量 x , y の直線関係の強さを見る指標値。単相関係数とも言う。 n 組の測定値 (x_i, y_i) ($i=1\sim n$) の相関係数 r は、以下のように定義される。

$$r = \frac{\sum_{i=1}^n (x_i - \bar{x})(y_i - \bar{y})}{\sqrt{\sum_{i=1}^n (x_i - \bar{x})^2 \sum_{i=1}^n (y_i - \bar{y})^2}}$$

ここに、 \bar{x} : n 個の x の平均値

\bar{y} : n 個の y の平均値

d) 再現性 音速及び／又は減衰の値のばらつきを評価する指標値。変動係数 CV(%) で指標される。

4. 試験

4.1 試験項目 試験項目は、表1のとおりとする。

試験項目	適用
音速	供試機が、音速を測定する機能を有する場合に試験を行う。
減衰	供試機が、減衰を測定する機能を有する場合に試験を行う。
再現性	供試機が有する測定する機能(音速及び／又は減衰)について試験を行う。

表1 試験項目

4.2 試験の方法 試験の方法は、次による。

4.2.1 音速

a) 音速の試験に必要な推奨測定機器及び試料

- 1) 試料音速測定用シングア라운드（透過法）システム 試料の音速を測定するシングア라운드（透過法）システムの使用機材の組み合わせを図 2 に示す。この組み合わせは、基本的な例を示したもので、同等の信頼性、性能であれば、異なる構成としても良い。
 - ・ 送信パルス発生器 パルス遅延装置からのトリガー信号によって、使用する探触子に適した周波数成分を含む電気パルスを発生する機能を持つもの。
 - ・ 受信信号増幅器 探触子からの受信信号を増幅するもので、電子ゲート装置からのゲート信号によって選定された時間範囲の信号について、受信波の最大振幅が一定値になるようにゲインを自動的に調整する機能（AGC 機能）をもつもの。
 - ・ ゼロクロス検出装置 受信信号増幅器からの信号に対して、ある振幅以上の波を抽出する機能を持ち、また、抽出された信号波がゼロレベルを横切る点で立ち上がる信号を出力するもの。
 - ・ パルス時間遅延装置 ゼロクロス検出装置からの信号を適切な遅延時間だけ安定に遅延させることができるもの。
 - ・ 電子ゲート装置 パルス時間遅延装置からのトリガー信号によって、送信パルスと同期した受信ゲートを発生するもので、その遅延時間および受信ゲートの幅を調整できるもの。
 - ・ 周波数カウンタ パルス繰り返し周波数を高い精度で測定できるもの。
 - ・ オシロスコープ パルス時間遅延装置からのトリガー信号で同期がかけられ、受信信号増幅器、電子ゲート装置及びゼロクロス検出装置の出力信号を、少なくとも 2 つ以上の信号を選んで、同時にモニターできるもの。
 - ・ 探触子 垂直振動子で、試料の音速の測定に用いる超音波を送受信できるもの。
 - ・ 接触媒質 水、エタノール水溶液、イソプロピルアルコール水溶液または超音波画像診断用に用いるゲル。
- 2) 試料 音速評価用試料は、エタノール水溶液とする。容器は、シングア라운드（透過法）システムの探触子及び供試機による音速測定が可能な形状、材質のものを用いること。

b) 音速の試験方法

- 1) 容器にエタノール水溶液を入れて、音速評価用試料とする。試料の音速の下限値を $1450 \pm 30 \text{ m/s}$ 、上限値を $1600 \pm 30 \text{ m/s}$ とし、この範囲でおおよそ 10 段階になるように、容器内のエタノール水溶液の濃度を調整しながら、下記 2)、3) の測定を繰り返す。エタノール水溶液の濃度に対する音速は、図 1 を参照。水とエタノールの混合後は、安定するまで少なくとも数分静置すること。また、この試験は、環境温度が安定している状態で行うことが望ましい。

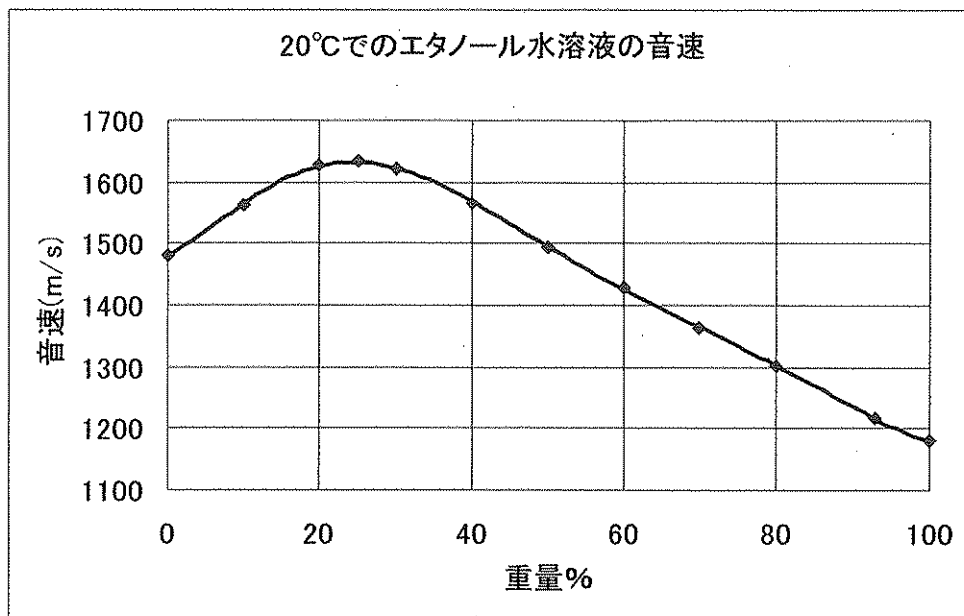


図1 エタノール水溶液 (20°C) の音速 (参考)

- 2) シングア라운드 (透過法) システムにより、音速評価用試料の音速 V_c を測定する。送信用探触子及び受信探触子を、図2に破線で示すように、接触媒質を介して直接接触させる。受信波がゲート内に含まれるように、受信ゲートの遅延時間と幅を調整して、波形を観測する。必要に応じて受信ゲートを再調整して、図3 a)に示すように、受信波の立ち下がりでゼロクロス検出が安定に行われることを確認する。2個の探触子を強く接触させて、パルスの繰り返し周波数が最も高いことを確認してからカウンタの表示 F_1 を読みとり、この周波数の逆数としてのパルス周期 T_1 を求める (カウンタに周期表示機能が付属している場合はそれを用い、この場合は表示値が最も小さいことを確認してカウンタの表示 T_1 を読みとる)。

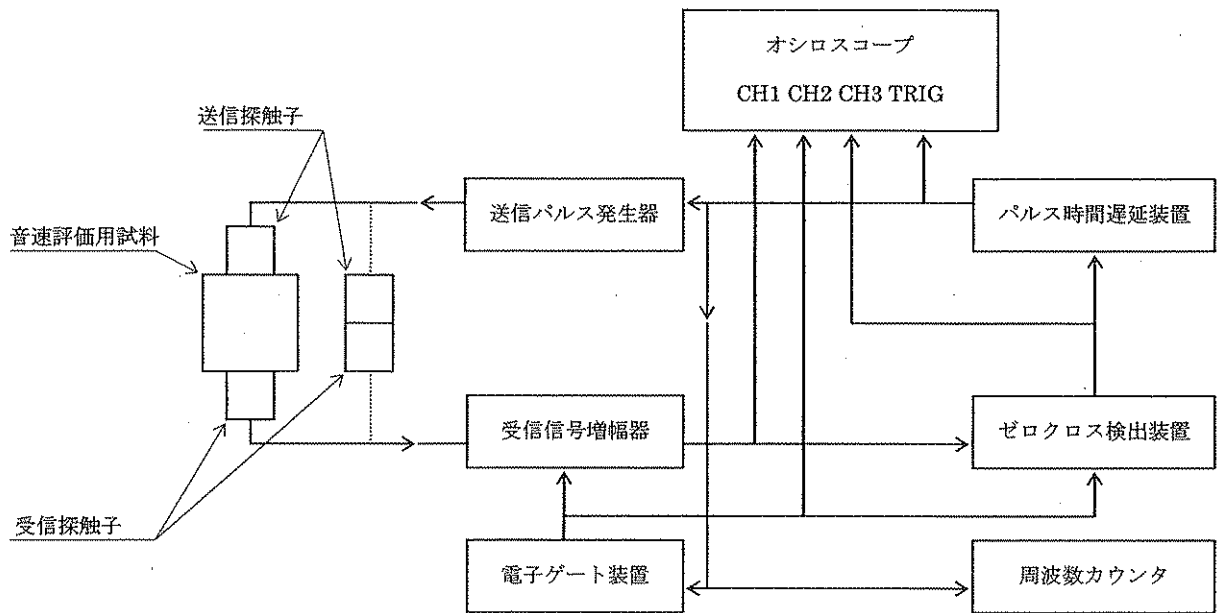


図2 シングアラウンド（透過法）システムの使用機材の組み合わせ

送信用探触子及び受信用探触子の間に、音速評価用試料を挟む。カウンタの表示値が最も高くなる位置に探触子を押しつけた状態で、受信ゲートの位置を第1受信波の位置に移動し、波形を観測する。図3 b)に示すように、第1受信波の立ち下がりでゼロクロス検出が安定に行われていることを確認して、カウンタの表示から T_2 を求める。

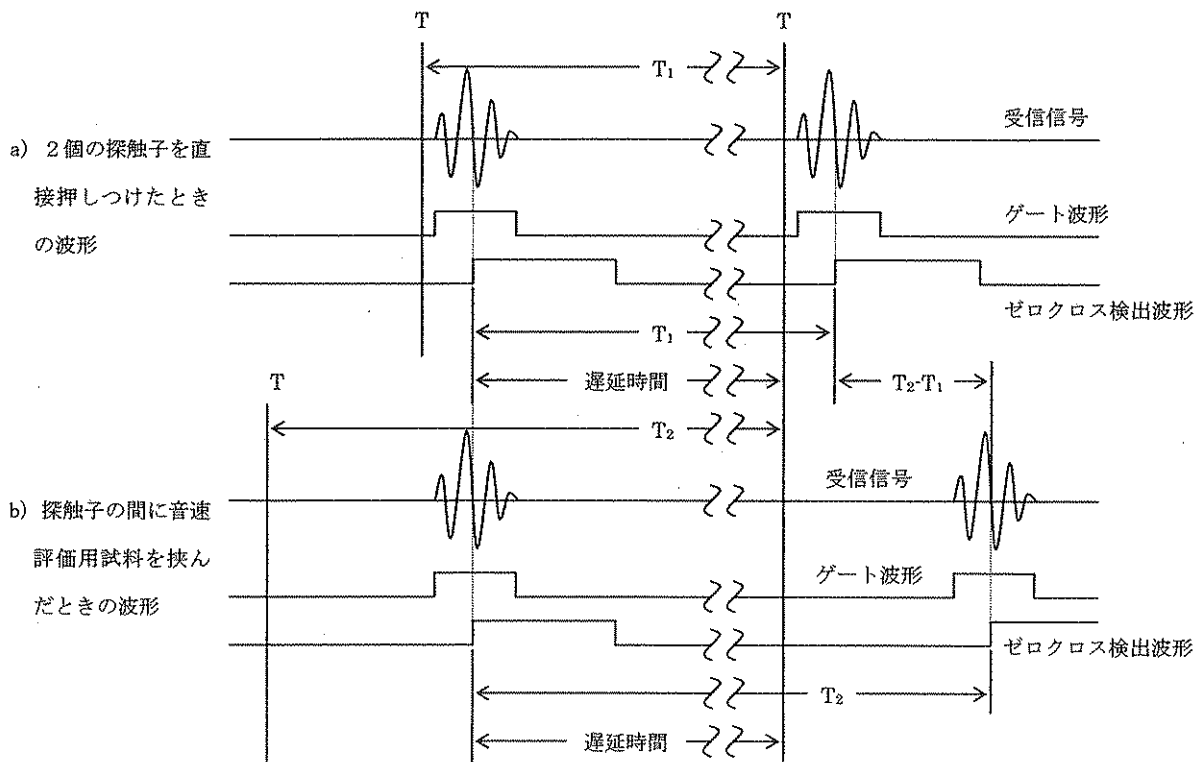


図3 受信波形、電子ゲート及びゼロクロス検出装置出力の関係

音速評価用試料の音速を次の式で求める。

$$V_c = \frac{t_c}{T_2 - T_1} \times 1000$$

ここに、

V_c :音速評価用試料の音速(m/s)

t_c :機械的に測定した音速評価用試料の厚さ(mm)

$T_2 - T_1$:超音波の伝播時間(μs)

- 3) 供試機で、取扱説明書記載の測定手順で、音速評価用試料の音速指標 V_s を測定する。
- 4) 音速が $1450 \pm 30 \text{ m/s} \sim 1600 \pm 30 \text{ m/s}$ の範囲で、およそ 10 段階となるように、上記 2)、3) を繰り返し行い、得られたおよそ 10 組のデータをもとに、 V_c に対する V_s の相関係数 r_s を求め、 r_s の値を音速の性能評価値とする。

4.2.2 減衰

a) 減衰の試験に必要な推奨測定機器及び試料

- 1) 試料減衰値測定用システム 試料の減衰の傾きを測定するシステムの使用機材の組み合わせを図 4 に示す。この組み合わせは、基本的な例を示したもので、同等の信頼性、性能であれば、異なる構成としても良い。

- ・ **送信パルス発生器** 使用する探触子に適した周波数成分を含む電気パルスを発生する機能を持つもの。
- ・ **受信信号増幅器** 探触子からの受信信号を増幅するもの。
- ・ **スペクトラムアナライザ** 受信信号増幅器からの信号の周波数解析を行うもので、2つの状態の測定結果をストアでき、それらの差分表示が可能なもの。
- ・ **探触子** 垂直広帯域振動子で、試料の減衰の傾きの測定に用いる超音波を送受信できるもの。
- ・ **接触媒質** 水、エタノール水溶液、イソプロピルアルコール水溶液または超音波画像診断用に用いるゲル。

2) **試料** 減衰評価用試料は、ゴムブロックとする。

b) 減衰の試験方法

- 1) 減衰の傾きの下限値を -100 ± 20 (dB/MHz)、上限値を -30 ± 20 (dB/MHz)とし、この範囲でおよそ10段階になるように、ゴムブロックの厚さを変化させた試料を、予め用意し、下記2)、3)の測定を繰り返す。
- 2) 試料減衰値測定用システムにより、減衰評価用試料の減衰の傾き A_c を測定する。送信用探触子及び受信用探触子を、**図4**に破線で示すように、接触媒質を介して直接接触させる。この状態で、パルスを送信し、受信信号をスペクトラムアナライザで捉え、周波数特性をストア（以下、第1ストア）する。

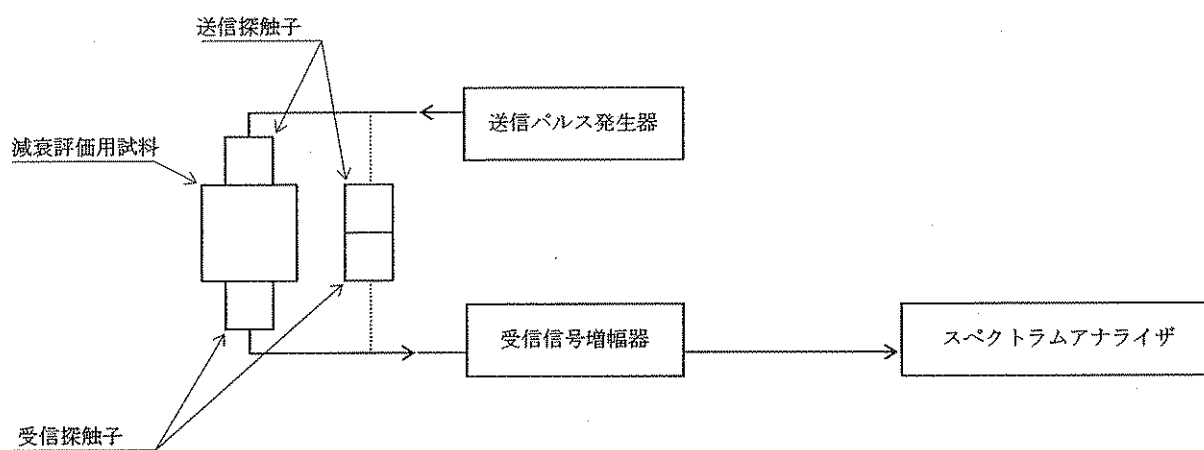


図4 試料減衰値測定用システムの使用機材の組み合わせ

送信用探触子及び受信用探触子の間に、減衰評価用試料を挟む。この状態で、パルスを送信し、受信信号をスペクトラムアナライザで捉え、周波数特性をストア（以下、第2ストア）する。

図5に示すように、第2ストアから第1ストアを引いて、差分を求める。その差

分に対して、低周波側を $200\text{kHz} \pm 100\text{kHz}$ とし、高周波側を $600\text{kHz} \pm 100\text{kHz}$ として減衰の傾きがおおよそ直線となる適切な周波数帯を定め（一連の測定では、同一の周波数帯とすること）、試料の減衰の傾き A_c (dB/MHz) を求める。減衰の傾き A_c を算出するにあたっては、定めた周波数帯で直線近似してから傾きを求めること。

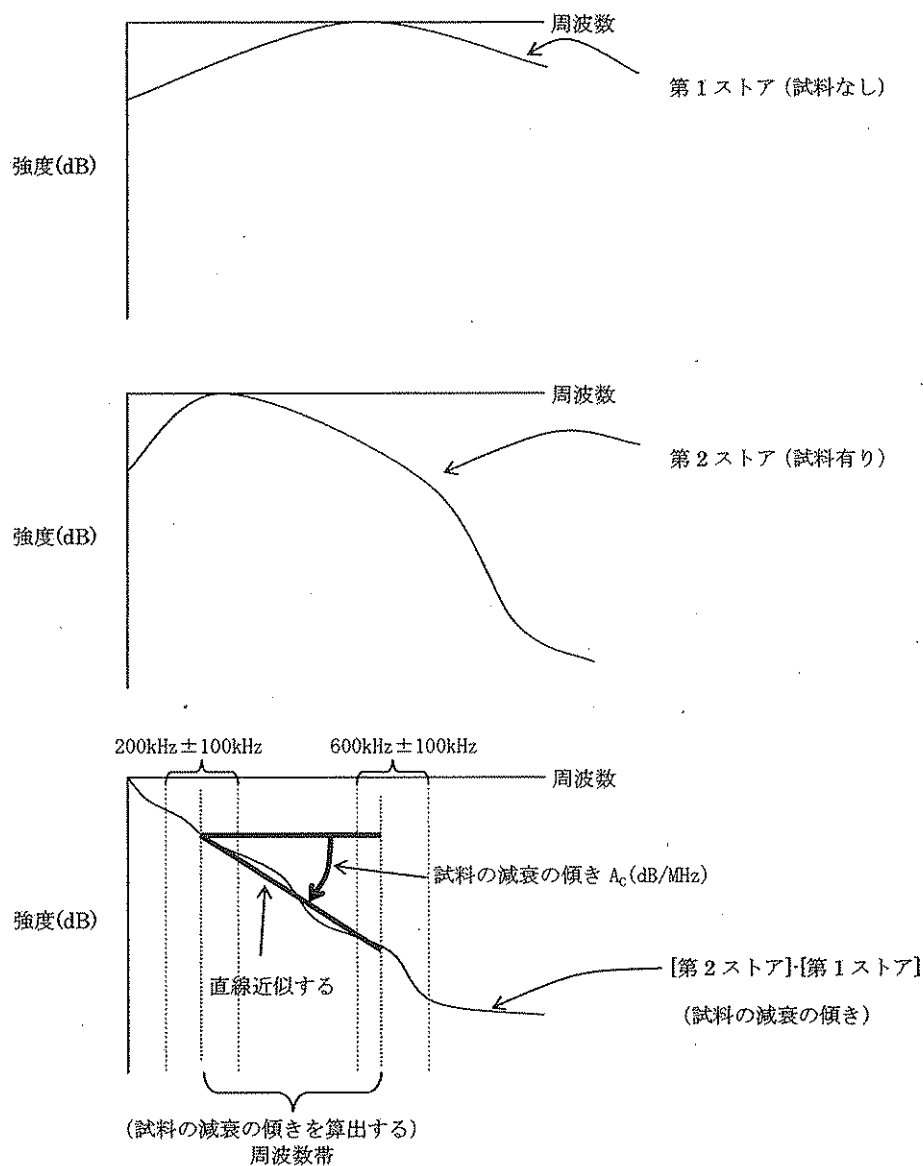


図5 試料の減衰の傾き

- 3) 供試機で、取扱説明書記載の測定手順で、減衰評価用試料の減衰指標 A_s を測定する。
- 4) 試料の減衰の傾きが、 -100 ± 20 (dB/MHz) から -30 ± 20 (dB/MHz) の範囲で、おおよそ 10 段階となるように上記 2), 3) を繰り返し行い、得られたおおよそ 10 組のデータをもとに、 A_c に対する A_s の相関係数 r_A を求め、 r_A の値を減衰の性能評価値とする。

4.2.3 再現性

a) 音速の再現性試験

- 1) **試料** 音速の再現性評価用試料は、水とする。容器は、供試機による測定が可能な形状、材質のものを用いること。
- 2) **再現性の試験方法** 供試機で、取扱説明書記載の測定手順で、音速の再現性評価用試料を 10 回測定する。試料は、測定のためにセットし直すこと。音速の再現性 C_s を次式により求める。

$$C_s = \frac{S}{A} \times 100$$

ここに、
 C_s : 音速の再現性 (CV) (%)
 S : 10 回測定分の標準偏差
 A : 10 回測定分の平均

b) 減衰の再現性試験

- 1) **試料** 減衰の再現性評価用試料は、ゴムブロックとする。ゴムブロックは、4.2.2 b) 1) で用いたおよそ 10 個のゴムブロックの内、厚さがほぼ中央のものを使用する。
- 2) **再現性の試験方法** 供試機で、取扱説明書記載の測定手順で、減衰の再現性評価用試料を 10 回測定する。試料は、測定のためにセットし直すこと。減衰の再現性 C_A を次式により求める。

$$C_A = \frac{S}{A} \times 100$$

ここに、
 C_A : 減衰の再現性 (CV) (%)
 S : 10 回測定分の標準偏差
 A : 10 回測定分の平均

附属書（参考） 各項目の補足説明

（次の項目番号は、本文の項目番号である）

1. 本ガイドラインに適用される超音波骨密度測定装置は、踵骨を対象とし、対向する一对の振動子を備え、超音波パルス透過法を用いる装置を想定しており、踵骨以外の他部位を対象にした装置や一对の対向する振動子を備えていない装置は、想定していない。また、使用する超音波については、同一な周波数成分のパルスを用いる装置を想定しており、周波数成分の異なる複数のパルスや連続波を用いる装置は想定していない。

超音波骨密度測定装置は、超音波骨評価装置又は QUS (Quantitative Ultrasound) と呼ばれる場合もある。

本ガイドラインを認証申請に用いる場合は、「供試機」を「申請品」に読み替える。

4.1 装置によっては、音速のみを測定するもの、減衰のみを測定するもの、音速と減衰の両方を測定するものがある。音速と減衰の試験は、供試機の測定対象に一致するように選択する。

再現性の試験についても、供試機の測定対象に一致する試験（音速の再現性試験及び／又は減衰の再現性試験）を行う。

4.2.1 a) 1) シングア라운드（透過法）システムについては、JIS Z 2353 超音波パルス法による固体の音速の測定方法（対比試験片を用いる方法）「附属書（参考）対比試験片の音速測定方法」を参考にした。

試料音速測定用シングア라운드（透過法）システムを、一義的に規定するのは困難である。本文記載のシステムと同等の信頼性、性能が示されれば、異なる構成としても良い。

4.2.1 a) 2) 音速評価用試料に用いるエタノールは、試薬 1 級 (99.5) を使用することが望ましい。使用する水は、蒸留脱気水を使用することが望ましい。

4.2.1 b) 1) 調整するエタノール水溶液の音速の下限値を $1450 \pm 30 \text{ m/s}$ とし上限値を $1600 \pm 30 \text{ m/s}$ としたのは、骨粗鬆症患者と健常人を含めた通常の音速の測定範囲を含めるように意図したものである。上下限値内で、およそ 10 個のデータを取得するようにするが、それらの音速値は、等間隔とすることが望ましい。

エタノールと水を混合した後は、適度に攪拌し、エタノール水溶液中の気泡が消えるまで、数分間放置することが必要である。

試験中に、環境温度が大きく変化しないように、注意する必要がある。

4.2.1 b) 2) シングア라운드（透過法）システムによる音速評価用試料の音速測定方法については、JIS Z 2353 超音波パルス法による固体の音速の測定方法（対比試験片を用いる方法）「附属書（参考）対比試験片の音速測定方法」を参考にした

4.2.1 b) 4) 供試機が適切に音速指標値を提供しているならば、相関係数 r_s の値は大きく（1 に近く）なる。本文記載の音速の性能評価方法は、試料音速測定用シングア라운드

(透過法) システムの音速 V_c と供試機の音速指標 V_s が、原理的に一次相関の関係にある場合のみに用いることができる。音速に関係する指標であっても、一次相関以外の関係がある場合は、本文記載の音速の性能評価方法は用いることはできない。

4.2.2 a) 1) 試料減衰測定用システムを、一義的に規定するのは困難である。本文記載のシステムと同等の信頼性、性能が示されれば、異なる構成としても良い。また、スペクトラムアナライザは、4.2.2 b) 2) での直線近似を行う場合の利便性を考慮すれば、スペクトラム (周波数解析結果) を数値的に出力する機能をもつか、4.2.2 b) 2) での直線近似を実行するためのプログラムが組み込めるものを使用することが望ましい。

試料減衰値測定用システムに用いる振動子の例としては、中心周波数 $500\text{kHz} \pm 20\%$ 、 -6dB 比帯域幅 $60\% \sim 70\%$ の振動子を使用するのが望ましい。

4.2.2 a) 2) 市販されているゴム材料は、同じ仕様のゴムであっても、ロットごとに減衰特性が異なる場合があるので、一義的にゴムブロックの仕様を規定するのは困難である。

4.2.2 b) 1) ゴムブロックの厚さを変化させることにより異なる減衰量の減衰評価用試料を得ることが出来るが、使用するゴム材の単位厚み当たりの減衰量を予め測定することにより、所望の減衰量を得られるゴムブロックの厚みを計算することが出来る。本ガイドライン審議中での事例としては、硬度 90 度のネオプレンゴムで、厚みをおよそ 30mm から 70mm の間で、 4mm ステップで変化させた 11 種のゴムブロック群で、およそ -50dB/MHz から -100dB/MHz の減衰量の減衰評価用試料を得たものがある。

ゴムブロックの減衰の傾きの下限値を -100 ± 20 (dB/MHz) とし上限値を -30 ± 20 (dB/MHz) としたのは、骨粗鬆症患者と健常人を含めた通常の減衰の傾きの測定範囲を含めるように意図したものである。上下限值内で、およそ 10 個のデータを取得するようにするが、それらの減衰の傾き値は、等間隔とすることが望ましい。

4.2.2 b) 2) 試料の減衰の傾きを求める場合に行う直線近似は、スペクトラムアナライザから得られた数値的な [第 2 ストア] - [第 1 ストア] のスペクトラム (周波数解析結果) について、回帰直線を求める方法を用いるのが望ましい。n 個の測定値 (x_i, y_i) ($i=1 \sim n$) の回帰直線 $y=a+bx$ の傾き b と切片 a は、以下の式により求めることができる。

$$b = \frac{\sum_{i=1}^n (x_i - \bar{x})(y_i - \bar{y})}{\sum_{i=1}^n (x_i - \bar{x})^2}$$

$$a = \frac{1}{n} \left(\sum_{i=1}^n y_i - b \sum_{i=1}^n x_i \right)$$

ここに、 \bar{x} : n 個の x の平均値

\bar{y} : n 個の y の平均値

4.2.2 b) 4) 供試機が適切に減衰指標値を提供しているならば、相関係数 r_A の値は大きく

(1 に近く) なる。本文記載の減衰の性能評価方法は、試料減衰測定用システムの減衰 A_c と供試機の減衰指標 A_g が、原理的に一次相関の関係にある場合のみに用いることができる。減衰に関する指標であっても、一次相関以外の関係がある場合は、本文記載の減衰の性能評価方法は用いることはできない。

4.2.3 a) 1) 使用する水は、蒸留脱気水を使用することが望ましい。

4.2.3 a) 2) および 4.2.3 b) 2) 再現性の試験は、一般に同時再現性と呼ばれているものを実施する。再現性評価用試料は、10 回の測定の際、一回測定したら供試機から外し、測定の度にセットし直すことが必要であり、セットしたまま、10 回の測定を行うものではない。