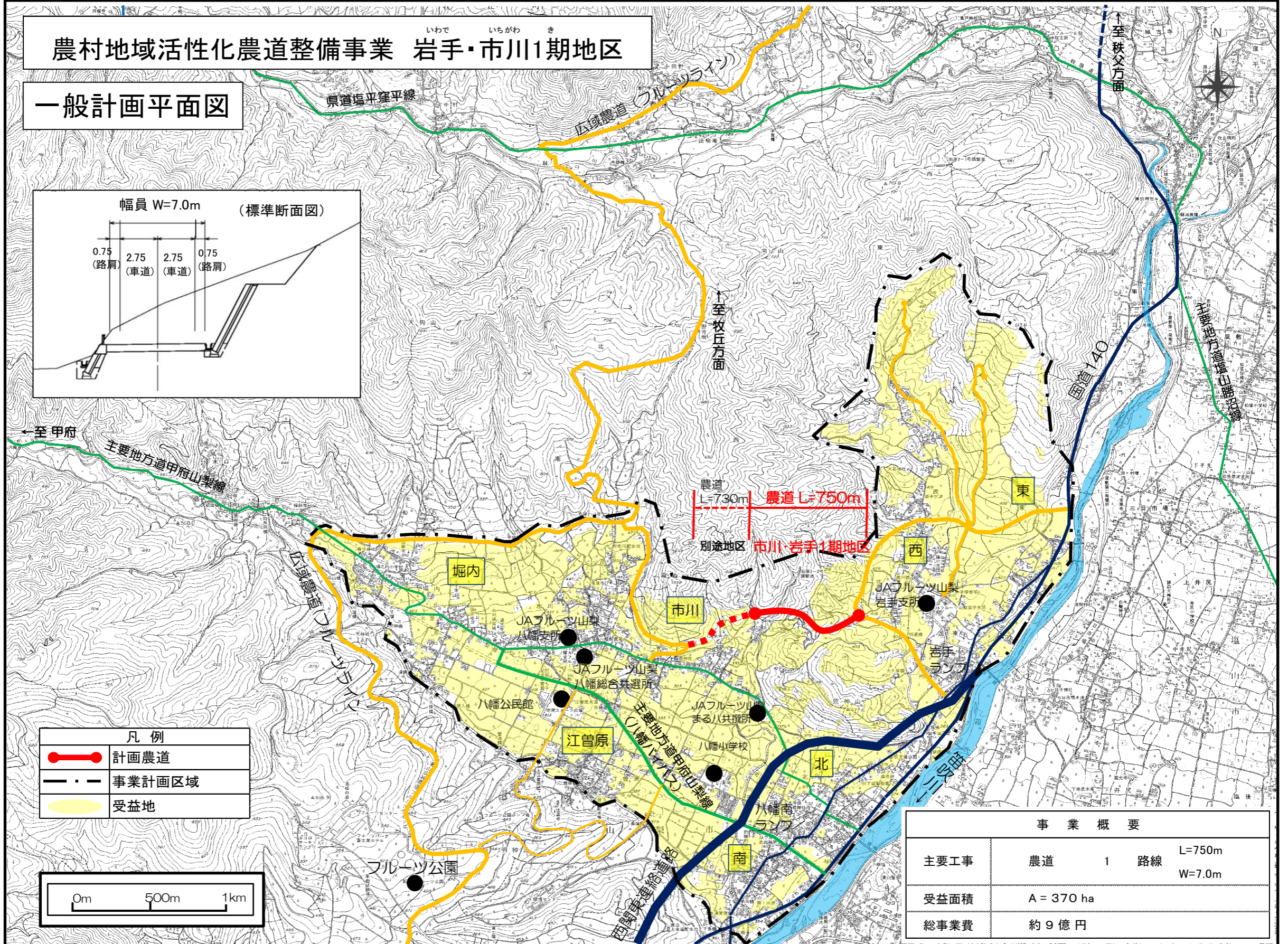
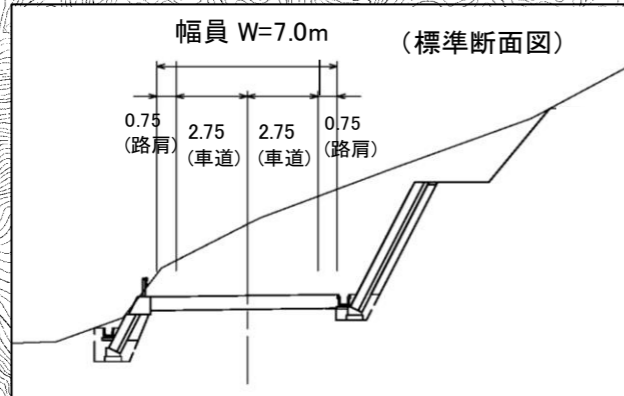


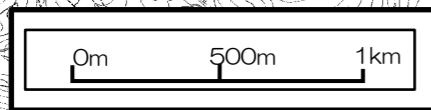


農村地域活性化農道整備事業 岩手・市川1期地区

一般計画平面図



凡例	
	計画農道
	事業計画区域
	受益地



事業概要	
主要工事	農道 1 路線 L=750m W=7.0m
受益面積	A = 370 ha
総事業費	約 9 億円

## 2. 添付資料シート (2)



地区内の農道の状況。岩手・八幡地区を効率的かつ安全につなぐ農道がないため、これまで出荷に時間を要し、農作業の支障となっていた。



地区内では新規就農者を指導・支援する取り組みが行われており、今後も継続的に担い手の確保が見込まれる地域である。



### 八幡総合共選所

共選所の再編によりH30年度より岩手地域からも出荷されている。JA岩手支所についても総合共選所に隣接するJA八幡支所へ今後統合予定であり、岩手地区・八幡地区間のアクセスが今後一層見込まれる。本事業により両地区を直接つなぐことで、効率的な輸送が可能となり果樹産地としての強化が図られる。



岩手地域ではさくらんぼの観光農園が盛んなほか、近年はシャインマスカットの生産も増加傾向にある。