

第1編 共通編

第1章 総 則

第1節 総 則

1-1-1 適 用

1. 林政部建設工事標準仕様書（以下「標準仕様書」という。）は、山梨県林政部が発注する治山工事、林道工事、その他これらに類する工事（以下「工事」という。）に係る、工事請負契約書（約款を含み以下「契約書」という。）及び**設計図書**の内容について、統一的な解釈及び運用を図るとともに、その他必要な事項を定め、もって契約の適正な履行の確保を図るためのものである。
2. 受注者は、標準仕様書の適用にあたっては、建設業法第18条に定める建設工事の請負契約の原則に基づく施工管理体制を遵守しなければならない。また、受注者は監督、検査（完成検査、出来形検査）にあたっては、地方自治法施行令第167条の15第1項及び第2項（昭和22年5月3日政令16号）に基づくものであることを認識しなければならない。
3. 契約書に添付されている図面、**特記仕様書**及び工事数量総括表に記載された事項は、この標準仕様書に優先する。
4. **特記仕様書**、**契約図面**、工事数量総括表の間に相違がある場合、又は**契約図面**からの読み取りと**契約図面**に書かれた数字が相違する場合、受注者は監督員に**確認して指示**を受けなければならない。
5. **設計図書**は、SI単位を使用するものとする。SI単位については、SI単位と非SI単位が併記されている場合は（ ）内を非SI単位とする。

1-1-2 用語の定義

1. 監督員とは、「山梨県建設工事執行規則」第19条第1項に基づき、受注者に対して監督員通知により**通知**したものをいう。
監督員は次の業務を行う。
 - (1) 契約の履行について受注者又は受注者の現場代理人に対する**指示**、**承諾**又は**協議**。
 - (2) **設計図書**に基づく工事の施工の為の詳細図等の作成及び交付、又は受注者が作成したこれらの図書の**承諾**。
 - (3) **設計図書**に基づく工程の管理、**立会**、工事の施工の状況の検査（**確認**を含む）又は工事材料の試験若しくは検査（**確認試験**を含む）。
 - (4) 関連する工事の調整、**設計図書**の変更、一時中止又は打切りの必要があると認める場合における発注者に対する**報告**。
2. **契約図書**とは、契約書及び**設計図書**をいう。
3. **設計図書**とは、工事数量総括表、**仕様書**、**契約図面**、現場説明書及び現場説明に対する質問回答書をいう。
4. 仕様書とは、各工事に共通する標準仕様書と各工事ごとに規定される**特記仕様書**を

総称していう。

5. 標準仕様書とは、各建設作業の順序、使用材料の品質、数量、仕上げの程度、施工方法等工事を施工するうえで必要な技術的要求、工事内容を説明したもののうち、あらかじめ定型的な内容を盛り込み作成したものをいう。
6. **特記仕様書**とは、標準仕様書を補足し、工事の施工に関する明細及び工事に固有の技術的要求を定める図書をいう。
 なお、**設計図書**に基づき監督員が受注者に**指示**した書面及び受注者が**提出**し監督員が**承諾**した書面は、**特記仕様書**に含まれる。
7. **契約図面**とは、契約時に**設計図書**の一部として、契約書に添付されている図面をいう。
8. 現場説明書とは、工事の入札に参加するものに対して発注者が当該工事の契約条件等を説明するための書類をいう。
9. 質問回答書とは、現場説明会時もしくは質問受付時に入札参加者が**提出**した契約条件等に対し発注者が回答する書面をいう。
10. 図面とは、入札に際して発注者が示した設計図、発注者から変更又は追加された設計図等をいう。なお、**設計図書**に基づき監督員が受注者に**指示**した図面及び受注者が**提出**し、監督員が書面により**承諾**した図面を含むものとする。
11. 工事数量総括表とは、工事施工に関する工種、設計数量及び規格を示した書類をいう。
12. **指示**とは、**契約図書**の定めに基づき、監督員が受注者に対し、工事の施工上必要な事項について書面をもって示し、実施させることをいう。
13. **承諾**とは、**契約図書**で明示した事項について、発注者若しくは監督員又は受注者が書面により同意することをいう。
14. **協議**とは、書面により**契約図書**の協議事項について、発注者と受注者が対等の立場で合議し、結論を得ることをいう。
15. **提出**とは、受注者が監督員に対し、工事に係わる書面又はその他の資料を説明し、差し出すことをいう。
16. **提示**とは、監督員が受注者に対し、又は受注者が監督員に対し工事に係わる書面又はその他の資料を示し、説明することをいう。
17. **報告**とは、受注者が監督員に対し、工事の状況又は結果について書面をもって知らせることをいう。
18. **通知**とは、発注者又は監督員と受注者又は現場代理人の間で、工事の施工に関する事項について、書面により互いに知らせることをいう。
19. **連絡**とは、監督員と受注者又は現場代理人の間で、契約書第18条に該当しない事項又は緊急で伝達すべき事項について、口頭、ファクシミリ、電子メールなどの署名又は押印が不要な手段により互いに知らせることをいう。
 なお、後日書面による連絡内容の伝達は不要とする。
20. **納品**とは、受注者が監督員に工事完成時に成果品を納めることをいう。
21. **電子納品**とは、電子成果品を**納品**することをいう。
22. 「情報共有システム」とは、監督員及び受注者の間の情報を電子的に交換・共有す

ることにより業務効率化を実現するシステムのことをいう。

なお、本システムを用いて作成及び提出等を行った工事帳票については、別途紙に出力して提出しないものとする。

23. **書面**とは、手書き、印刷物等による工事打合せ簿等工事帳票をいい、発行年月日を記載し、署名又は押印したものを有効とする。
 - 1) 緊急を要する場合は、ファクシミリ及びEメールにより伝達できるものとするが、後日有効な書面と差し替えるものとする。
 - 2) 情報共有システムを用いて作成された工事帳票については書面として認めるものとする。
24. **工事写真**とは、工事着手前及び工事完成、また、施工管理の手段として各工事の施工段階及び工事完成後目視できない箇所の施工状況、出来形寸法、品質管理状況、工事中の災害写真等を写真管理基準に基づき撮影したものをいう。

なお、デジタル工事写真の小黑板情報電子化を行う場合は、「デジタル工事写真の小黑板情報電子化について」に基づき**監督員**の**承諾**を得て実施しなければならない。
25. **工事帳票**とは、**施工計画書**、工事打合せ簿、品質管理資料、出来形管理資料等の定型様式の資料、及び工事打合せ簿等に添付して**提出**される非定型の資料をいう。
26. **工事書類**とは、工事写真及び工事帳票をいう。
27. **契約関係書類**とは、契約書第9条第5項の定めにより監督員を経由して受注者から発注者へ、又は受注者へ**提出**される書類をいう。
28. **工事完成図書**とは、工事完成時に**納品**する成果品をいう。
29. **電子成果品**とは、電子的手段によって発注者に**納品**する成果品となる電子データをいう。
30. **工事関係書類**とは、**契約図書**、**契約関係書類**、**工事書類**、及び**工事完成図書**をいう。
31. **確認**とは、**契約図書**に示された事項について、監督員、検査員、又は受注者が臨場もしくは関係資料により、その内容について**契約図書**との適合を確かめることをいう。
32. **立会**とは、**契約図書**に示された項目において、監督員が臨場し、その内容について**契約図書**との適合を確かめることをいう。
33. **工事検査**とは、**検査員**が契約書第31条、第37条、第38条に基づいて給付の完了の**確認**を行うことをいう。
34. **検査員**とは、契約書第31条第3項の規定に基づき、工事検査を行うために発注者が定めた者をいう。
35. **同等以上の品質**とは、**特記仕様書**で指定する品質又は**特記仕様書**に指定がない場合、監督員が**承諾**する試験機関の品質**確認**を得た品質又は、監督員の**承諾**した品質をいう。

なお、試験機関での品質の**確認**のために必要となる費用は、受注者の負担とする。
36. **工期**とは、**契約図書**に明示した工事を実施するために要する準備及び跡片付け期間を含めた始期日から終期日までの期間をいう。
37. **工事開始日**とは、工期の始期日又は**設計図書**において規定する始期日をいう。
38. **工事着手**とは、工事開始日以降の実際の工事のための準備工事（現場事務所等の設置又は測量をいう。）、詳細設計付工事における詳細設計又は工場制作を含む工事における工場製作工のいずれかに着手することをいう。

39. **工事**とは、本体工事及び仮設工事、又はそれらの一部をいう。
40. **本体工事**とは、**設計図書**に従って、工事目的物を施工するための工事をいう。
41. **仮設工事**とは、各種の仮工事であって、工事の施工及び完成に必要なものとされるものをいう。
42. **工事区域**とは、工事用地、その他**設計図書**で定める土地又は水面の区域をいう。
43. **現場**とは、工事を施工する場所及び工事の施工に必要な場所及び**設計図書**で明確に指定される場所をいう。
44. **SI**とは、国際単位系をいう。
45. **現場発生品**とは、工事の施工により現場において副次的に生じたもので、その所有権は発注者に帰属する。
46. **JIS規格**とは、日本産業規格をいう。

1-1-3 設計図書の照査等

- 受注者からの要求があり、監督員が必要と認めた場合、受注者に図面の原図を貸与することができる。ただし、標準仕様書、林政部建設工事施工管理基準及び規格値等市販・公開されているものについては、受注者が備えるものとする。
- 受注者は、施工前及び施工途中において、自らの負担により契約書第18条第1項第1号から第5号に係わる**設計図書**の照査を行い、該当する事実がある場合は、監督員にその事実が**確認**できる資料を書面により**提出**し、**確認**を求めなければならない。
 なお、**確認**できる資料とは、現場地形図、設計図との対比図、取り合い図、施工図等を含むものとする。また、受注者は監督員から更に詳細な説明又は資料の追加の要求があった場合は従わなければならない。ただし、設計図書の照査範囲を超える資料の作成については、契約書第19条によるものとし、監督員からの**指示**によるものとする。
- 受注者は、契約の目的のために必要とする以外は、**契約図書**、及びその他の図書を監督員の**承諾**なくして第三者に使用させ、又は伝達してはならない。

1-1-4 施工計画書

- 受注者は、工事請負金額が1,000万円以上の工事については、工事着手前又は施工方法が確定した時期に工事目的物を完成するために必要な手順や工法等についての**施工計画書**を監督員に**提出**しなければならない。ただし、工事請負金額が1,000万円未満の工事についても監督員が**指示**する場合は、**提出**しなければならない。
 受注者は、**施工計画書**を遵守し工事の施工にあたらなければならない。
 この場合、受注者は、**施工計画書**に次の事項について記載しなければならない。また、監督員がその他の項目について補足を求めた場合には、追記するものとする。ただし、受注者は維持工事等簡易な工事においては監督員の**承諾**を得て記載内容の一部を省略することができる。
 - 工事概要
 - 計画工程表
 - 現場組織表

- (4) 指定機械
- (5) 主要機械
- (6) 主要資材
- (7) 施工方法（主要機械、仮設備計画、工事用地等を含む）
- (8) 施工管理計画
- (9) 安全管理
- (10) 緊急時の体制及び対応
- (11) 交通管理
- (12) 環境対策
- (13) 現場作業環境の整備
- (14) 再生資源の利用の促進と建設副産物の適正処理方法
- (15) その他

2. 受注者は、**施工計画書**の内容に重要な変更が生じた場合（工期や数量等の軽微な変更は除く）には、その都度当該工事に着手する前に変更に関する事項について、変更施工計画書を監督員に**提出**しなければならない。
3. 受注者は、**施工計画書**を**提出**した際、監督員が**指示**した事項について、さらに詳細な**施工計画書**を**提出**しなければならない。

1-1-5 コリنز（CORINS）への登録

受注者は、受注時又は変更時において工事請負代金額が500万円以上の工事について、工事实績情報システム（コリنز）に基づき、受注・変更・完成・訂正時に工事实績情報として作成した「登録のためのお願い」をコリنزから監督員にメール送信し、監督員の**確認**を受けたうえ、受注時は契約後、土曜日、日曜日、祝日等を除き10日以内に、登録内容の変更時は変更があった日から土曜日、日曜日、祝日等を除き10日以内に、完成時は工事完成後、土曜日、日曜日、祝日等を除き10日以内に、訂正時には適宜、登録機関に登録申請しなければならない。

登録対象は、工事請負代金額500万円以上の全ての工事とし、受注・変更・完成・訂正時にそれぞれ登録するものとする。

また、登録機関発行の「登録内容確認書」は、コリنز登録時に監督員にメール送信される。

なお、変更時と完成時の間が10日間（土曜日、日曜日、祝日等を除く）に満たない場合は、変更時の登録申請を省略できる。

また、本工事の完成後において訂正又は削除する場合においても同様に、コリنزから発注者にメール送信し、速やかに発注者の確認を受けた上で、登録機関に登録申請しなければならない。

1-1-6 監督員

1. 当該工事における監督員の権限は、契約書第9条第2項に規定した事項である。
2. 監督員がその権限を行使するときは、書面により行うものとする。ただし、緊急を要する場合は監督員が、受注者に対し口頭による**指示**等を行えるものとする。口頭に

よる**指示**等が行われた場合には、後日書面により監督員と受注者の両者が**指示**内容等を確認するものとする。

1-1-7 工事用地等の使用

1. 受注者は、発注者から使用承認あるいは工事用地等の提供を受けた場合は、善良なる管理者の注意をもって維持・管理するものとする。
2. **設計図書**において受注者が確保するものとされる用地及び工事の施工上受注者が必要とする用地については、自ら準備し、確保するものとする。この場合において、工事の施工上受注者が必要とする用地とは、営繕用地（受注者の現場事務所、宿舎、駐車場）及び型枠又は鉄筋作業場等専ら受注者が使用する用地並びに構造物掘削等に伴う借地等をいう。
3. 受注者は、工事の施工上必要な土地等を第三者から借用したときは、その土地等の所有者との間の契約を遵守し、その土地等の使用による苦情又は紛争が生じないように努めなければならない。
4. 受注者は、第1項に規定した工事用地等の使用終了後は、**設計図書**の定め又は監督員の**指示**に従い復旧の上、直ちに発注者に返還しなければならない。工事の完成前に発注者が返還を要求した場合も速やかに発注者に返還しなければならない。
5. 発注者は、第1項に規定した工事用地等について受注者が復旧の義務を履行しないときは受注者の費用負担において自ら復旧することができるものとし、その費用は受注者に支払うべき請負代金額から控除するものとする。この場合において、受注者は、復旧に要した費用に関して発注者に異議を申し立てることができない。
6. 受注者は、提供を受けた用地を工事用仮設物等の用地以外の目的に使用してはならない。

1-1-8 工事の着手

受注者は、**特記仕様書**に工事に着手すべき期日について定めがある場合には、その期日までに工事着手しなければならない。

1-1-9 工事の下請負

受注者は、下請負に付する場合には、次の各号に掲げる要件をすべて満たさなければならない。

- (1) 受注者が、工事の施工につき総合的に企画、指導及び調整するものであること。
- (2) 下請負者が山梨県の工事指名競争参加資格者である場合には、指名停止期間中でないこと。
- (3) 下請負者は、当該下請負工事の施工能力を有すること。なお、下請契約を締結するときは、下請負に使用される技術者、技能労働者の賃金、労働時間その他の労働条件、安全衛生その他の労働環境が適正に整備されるよう、市場における労務の取引価格、保険料等を的確に反映した適正な額の請負代金及び適正な工期等を定める

下請契約を締結しなければならない。

1-1-10 施工体制台帳

1. 受注者は、工事を施工するために下請契約を締結した場合、国土交通省令に従って記載した施工体制台帳を作成し、工事現場に備えるとともに、その写しを監督員に**提出**しなければならない。
2. 第1項の受注者は、国土交通省令に従って、各下請負者の施工の分担関係を表示した施工体系図を作成し、公共工事の入札及び契約の適正化の促進に関する法律に従って、工事関係者が見やすい場所及び公衆が見やすい場所に揚げるとともにその写しを監督員に**提出**しなければならない。
3. 第1項の受注者は、監理技術者、監理技術者補佐、主任技術者（下請負者を含む）及び第1項の受注者の専門技術者（専任している場合のみ）に、工事現場内において、工事名、工期、顔写真、所属会社名及び社印の入った名札等を着用させなければならない。名札は図1-1を標準とする。（監理技術者補佐は、建設業法第26条第3項ただし書に規定する者をいう。なお、監理技術者補佐を配置する場合に適用する。）

監理（主任）技術者、監理技術者補佐	
写真 2cm×3cm 程度	氏名 ○○ ○○
	工事名 ○○改良工事
	工期 自○○年○○月○○日 至○○年○○月○○日
	会社 ◇◇建設株式会社
	印

[注1] 用紙の大きさは名刺サイズ以上とする。

[注2] 所属会社の社印とする。

図1-1 名札の標準図

4. 第1項の受注者は、施工体制台帳及び施工体系図に変更が生じた場合は、その都度すみやかに監督員に**提出**しなければならない。

1-1-11 受注者相互の協力

受注者は、契約書第2条の規定に基づき隣接工事又は関連工事の請負業者と相互に協力し、施工しなければならない。

また、他事業者が施工する関連工事が同時に施工される場合にも、これら関係者と相互に協力しなければならない。

1-1-12 調査・試験に対する協力

1. 受注者は、発注者が自ら又は発注者が指定する第三者が行う調査及び試験に対して、監督員の**指示**によりこれに協力しなければならない。この場合、発注者は、具体的な内容等を事前に受注者に**通知**するものとする。

2. 受注者は、当該工事が発注者の実施する**公共事業労務費調査**の対象工事となった場

合には、次の各号に掲げる協力をしなければならない。また、工期経過後においても同様とする。

- (1) 調査票等に必要事項を正確に記入し、発注者に**提出**する等必要な協力をしなければならない。
 - (2) 調査票等を**提出**した事業所を発注者が、事後に訪問して行う調査・指導の対象になった場合には、その実施に協力しなければならない。
 - (3) 正確な調査票等の**提出**が行えるよう、労働基準法等に従い就業規則を作成すると共に賃金台帳を調製・保存する等、日頃より使用している現場労働者の賃金時間管理を適切に行なわなければならない。
 - (4) 対象工事の一部について下請契約を締結する場合には、当該下請負工事の受注者（当該下請工事の一部に係る二次以降の下請負人を含む。）が前号と同様の義務を負う旨を定めなければならない。
3. 受注者は、当該工事が発注者の実施する**諸経費動向調査**の対象工事となった場合には、調査等の必要な協力をしなければならない。また、工期経過後においても同様とする。
4. 受注者は、当該工事が発注者の実施する**施工合理化調査等**の対象工事となった場合には、調査等の必要な協力をしなければならない。また、工期経過後においても同様とする。
5. 受注者は、当該工事が**低入札価格調査**の対象工事となった場合は、その調査に協力しなければならない。
6. 受注者は、**新技術情報提供システム（NETIS）**等を活用することにより、活用することが有用と思われる**NETIS**登録技術が明らかになった場合は、監督員に**報告**するものとする。
7. 受注者は、工事現場において**独自の調査・試験**等を行う場合、具体的な内容を事前に監督職に説明し、**承諾**を得なければならない。
- また、受注者は、調査・試験等の成果を発表する場合、事前に発注者に説明し、**承諾**を得なければならない。

1-1-13 工事の一時中止

1. 発注者は、契約書第20条の規定に基づき次の各号に該当する場合には、受注者に対してあらかじめ書面をもって**通知**した上で、必要とする期間、工事の全部又は一部の施工について一時中止をさせることができる。

なお、暴風、豪雨、洪水、地震、地すべり、落盤、火災、騒乱、暴動その他自然的又は人為的な事象による工事の中断については、1-1-41臨機の措置により、受注者は、適切に対応しなければならない。

- (1) 埋蔵文化財の調査、発掘の遅延及び埋蔵文化財が新たに発見され、工事の続行が不適當又は不可能となった場合
- (2) 関連する他の工事の進捗が遅れたため工事の続行を不適當と認めた場合
- (3) 工事着手後、環境問題等の発生により工事の続行が不適當又は不可能となった場合

2. 発注者は、受注者が**契約図書**に違反し又は監督員の**指示**に従わない場合等、監督員が必要と認めた場合には、工事の中止内容を受注者に**通知**し、工事の全部又は一部の施工について一時中止させることができるものとする。
3. 前1項及び2項の場合において、受注者は施工を一時中止する場合は、中止期間中の維持・管理に関する基本計画書を発注者に**提出**し、**承諾**を得るものとする。また、受注者は工事の続行に備え工事現場を保全しなければならない。

1-1-14 設計図書の変更

設計図書の変更とは、入札に際して発注者が示した**設計図書**を、発注者が受注者に**指示**した内容及び設計変更の対象となることを認めた**協議**内容に基づき、発注者が修正することをいう。

1-1-15 工期変更

1. 契約書第15条第7項、第17条第1項、第18条第5項、第19条、第20条第3項、第21条及び第43条第2項の規定に基づく工期の変更について、契約書第23条の工期変更協議の対象であるか否かを監督員と受注者との間で**確認**する（本条において以下「事前協議」という。）ものとし、監督員はその結果を受注者に**通知**するものとする。
2. 受注者は、契約書第18条第5項及び第19条に基づき**設計図書**の変更又は訂正が行われた場合、第1項に示す事前協議において工期変更協議の対象であると**確認**された事項について、必要とする変更日数の算出根拠、変更工程表その他必要な資料を添付の上、契約書第23条第2項に定める協議開始の日までに工期変更に関して監督員と**協議**しなければならない。
3. 受注者は、契約書第20条に基づく工事の全部もしくは一部の施工が一時中止となった場合、第1項に示す事前協議において工期変更協議の対象であると**確認**された事項について、必要とする変更日数の算出根拠、変更工程表その他必要な資料を添付の上、契約書第23条第2項に定める協議開始の日までに工期変更に関して監督員と**協議**しなければならない。
4. 受注者は、契約書第21条に基づき工期の延長を求める場合、第1項に示す事前協議において工期変更協議の対象であると**確認**された事項について、必要とする延長日数の算出根拠、変更工程表その他必要な資料を添付の上、契約書第23条第2項に定める協議開始の日までに工期変更に関して監督員と**協議**しなければならない。
5. 受注者は、契約書第22条第1項に基づき工期の短縮を求められた場合、可能な短縮日数の算出根拠、変更工程表その他必要な資料を添付し、契約書第23条第2項に定める協議開始の日までに工期変更に関して監督員と**協議**しなければならない。

1-1-16 支給材料及び貸与品

1. 受注者は、支給材料及び貸与品を契約書第15条第8項の規定に基づき善良な管理者の注意をもって管理しなければならない。
2. 受注者は、支給材料及び貸与品の受払状況を記録した帳簿を備え付け、常にその残

高を明らかにしておかなければならない。

3. 受注者は、工事完成時（完成前に工事工程上、支給材料の精算が可能な場合は、その時点。）に、支給品精算書を監督員を通じて発注者に**提出**しなければならない。
4. 契約書第15条第1項に規定する「引渡場所」は、**設計図書**又は監督員の**指示**によるものとする。
5. 受注者は、契約書第15条第9項「不用となった支給材料又は貸与品」の規定に基づき返還する場合、監督員の**指示**に従うものとする。
なお、受注者は、返還が完了するまで材料の損失に対する責任を免れることはできないものとする。
6. 受注者は、支給材料及び貸与品の修理等を行う場合、事前に監督員の**承諾**を得なければならない。
7. 受注者は、支給材料及び貸与品を他の工事に流用してはならない。
8. 支給材料及び貸与品の所有権は、受注者が管理する場合でも発注者に属するものとする。

1-1-17 工事現場発生品

1. 受注者は、**設計図書**に定められた現場発生品について、**設計図書**又は監督員の**指示**する場所で監督員に引き渡すとともに、あわせて現場発生品調書を作成し、監督員を通じて発注者に**提出**しなければならない。
2. 受注者は、第1項以外のものが発生した場合、監督員に**連絡**し、監督員が引き渡しを**指示**したのものについては、監督員の**指示**する場所で監督員に引き渡すとともに、あわせて現場発生品調書を作成し、監督員を通じて発注者に**提出**しなければならない。

1-1-18 建設副産物

1. 受注者は、掘削により発生した石、砂利、砂その他の材料を工事に用いる場合、**設計図書**によるものとするが、**設計図書**に明示がない場合には、本体工事又は**設計図書**に指定された仮設工事にあつては、監督員と**協議**するものとし、**設計図書**に明示がない任意の仮設工事にあつては、監督員の**承諾**を得なければならない。
2. 受注者は、産業廃棄物が搬出される工事にあつては、産業廃棄物管理票（紙マニフェスト）又は電子マニフェストにより、適正に処理されていることを**確認**するとともに監督員に**提示**しなければならない。
3. 受注者は、建設副産物適正処理推進要綱（国土交通省、平成14年5月30日）、再生資源の利用の促進について（建設大臣官房技術審議官通達、平成3年10月25日）、建設副産物処理基準（山梨県県土整備部、平成27年11月1日）、再生資材利用基準（山梨県県土整備部、平成27年11月1日）を遵守して、建設副産物の適正な処理及び再生資源の活用を図らなければならない。
4. 受注者は、コンクリート、コンクリート及び鉄から成る建設資材、木材、アスファルト混合物等を工事現場に搬入する場合には、法令に基づき、再生資源利用計画を作成し、**施工計画書**に含め監督員に**提出**しなければならない。
5. 受注者は、建設発生土、コンクリート塊、アスファルト・コンクリート塊、建設発

生木材、建設汚泥又は建設混合廃棄物等を工事現場から搬出する場合には、法令に基づき、再生資源利用促進計画を所定の様式に基づき作成し、**施工計画書**に含め監督員に**提出**しなければならない。

6. 受注者は、再生資源利用計画及び再生資源利用促進計画を作成した場合には、工事完了後速やかに実施状況を記録した「再生資源利用実施書」及び「再生資源利用促進実施書」を監督員に**提出**しなければならない。

1-1-19 工事完成図

受注者は、**設計図書**に従って工事完成図を作成し、監督員に**提出**しなければならない。ただし、各種ブロック製作工等工事目的物によっては、監督員の**承諾**を得て工事完成図を省略することが出来るものとする。

1-1-20 工事完成検査

1. 受注者は、契約書第31条の規定に基づき、工事完成通知書を監督員に**提出**しなければならない。
2. 受注者は、工事完成通知書を監督員に**提出**する際には、次の各号に掲げる要件をすべて満たさなくてはならない。
 - (1) **設計図書**（追加、変更**指示**も含む。）に示されるすべての工事が完成していること。
 - (2) 契約書第17条第1項の規定に基づき、監督員の請求した改造が完了していること。
 - (3) **設計図書**により義務付けられた工事記録写真、出来形管理資料、工事関係図及び工事報告書等の資料の整備がすべて完了していること。
 - (4) 契約変更を行う必要が生じた工事においては、最終変更契約を発注者と締結していること。
3. 検査員は、監督員及び受注者の臨場の上、工事目的物を対象として**契約図書**と対比し、次の各号に掲げる検査を行うものとする。
 - (1) 工事の出来形について、形状、寸法、精度、数量、品質及び出来ばえ
 - (2) 工事管理状況について、書類、記録及び写真等
4. 検査員は、修補の必要があると認めた場合には、受注者に対して、期限を定めて修補の**指示**を行うことができるものとする。
5. 修補の完了が**確認**された場合は、その**指示**の日から補修完了の**確認**の日までの期間は、契約書第31条第2項に規定する期間に含めないものとする。
6. 受注者は、当該工事完成検査については、第3編1-1-6第3項の規定を準用する。

1-1-21 出来形検査

1. 受注者は、契約書第37条第2項の部分払の**確認**の請求を行った場合又は契約書第38条第1項の工事の完成の**通知**を行った場合は、出来形部分に係わる検査を受けなければならない。
2. 受注者は、契約書第37条に基づく部分払いの請求を行うときは、前項の検査を受ける前に発注者に出来形検査請求書により検査の請求をしなければならない。

3. 受注者は、検査員の**指示**による補修については、前条の第4項の規定に従うものとする。
4. 受注者は、当該出来形検査については、第3編1-1-6第3項の規定を準用する。

1-1-21-2 部分検査

1. 部分検査は、発注者が工事目的物を部分使用する場合及び部分引き渡しを受ける場合において、特に検査の必要が認められる当該部分について行うものとする。
2. 受注者は、第1項の検査を受ける場合、あらかじめ部分検査申請書を発注者に**提出**しなければならない。
3. 部分検査を行う日は、受注者の意見を聞いて、発注者が定める。
4. 受注者は、当該検査については、第3編1-1-6第3項の規定を準用する。

1-1-22 部分使用

1. 発注者は、受注者の同意を得て工事目的物の部分使用ができるものとする。
2. 受注者は、発注者が契約書第33条の規定に基づく当該工事に係わる部分使用を行う場合には、部分検査又は監督員による品質及び出来形等の検査（**確認**を含む）を受けなければならない。

1-1-23 施工管理

1. 受注者は、工事の施工にあたっては、**施工計画書**に示される作業手順に従い施工し、品質及び出来形が**設計図書**に適合するよう、十分な施工管理をしなければならない。
2. 監督員は、以下に掲げる場合、**設計図書**に示す品質管理の測定頻度及び出来形管理の測定密度を変更することができるものとする。この場合、受注者は、監督員の**指示**に従うものとする。これに伴う費用は、受注者の負担とするものとする。
 - (1) 工事の初期で作業が定常的になっていない場合
 - (2) 管理試験結果が限界値に異常接近した場合
 - (3) 試験の結果、品質及び出来形に均一性を欠いた場合
 - (4) 前各号に掲げるもののほか、監督員が必要と判断した場合
3. 受注者は、施工に先立ち工事現場又はその周辺の一般通行人等が見易い場所に、工事名、工期、発注者名、受注者名及び工事内容等を記載した標示板を設置し、工事完成後は速やかに標示板を撤去しなければならない。ただし、標示板の設置が困難な場合は、監督員の**承諾**を得て省略することができるものとする。

なお、標示板の記載にあたっては、工事に関する情報をわかりやすく記載するものとし、図1-1-2を参考とする。

ご迷惑をおかけします				
○	○	○	○	○
を				
なおしています				
令和○年○月○日まで				
時間帯○：○○～○：○○				
○	○	○	○	工 事
発注者 山梨県 林政部				
○○○○事務所○○○○課				
電話 ○○○-○○○-○○○○				
施工者 ○○○○株式会社				
電話 ○○○-○○○-○○○○				

図1-1-2 標示版の例

4. 受注者は、工事期間中現場内及び周辺の整理整頓に努めなければならない。
5. 受注者は、施工に際し施工現場周辺並びに他の構造物及び施設などへ影響を及ぼさないよう施工しなければならない。また、影響が生じるおそれがある場合、又は影響が生じた場合には直ちに監督員へ**通知**し、その対応方法等に関して監督員と速やかに**協議**するものとする。また、損傷が受注者の過失によるものと認められる場合、受注者自らの負担で原形に復元しなければならない。
6. 受注者は、工事の適正な実施に必要な技術的能力の向上、情報通信技術を活用した工事の実施の効率化等による生産性の向上並びに技術者、技能労働者育成及び確保並びにこれらの者に係る賃金、労働時間、その他の労働条件、安全衛生その他の労働環境の改善に努めなければならない。また、受注者は、作業員が健全な身体と精神を保持できるよう作業場所、現場事務所及び作業員宿舍等における良好な作業環境の確保に努めなければならない。
7. 受注者は、工事中に物件を発見又は拾得した場合、直ちに関係機関へ通報するとともに、監督員及へ**連絡**し、その対応について**指示**を受けるものとする。
8. 受注者は、林政部建設工事の施工管理及び規格値を定めた「林政部建設工事施工管理基準及び規格値」により施工管理を行い、また、「林政部写真管理基準」により林政部建設工事の工事写真による写真管理を行って、その記録及び関係書類を直ちに作成、保管し、完成検査時に監督員へ**提出**しなければならない。ただし、それ以外で監督員からの請求があった場合は直ちに**提示**しなければならない。

なお、「林政部建設工事施工管理基準及び規格値」及び「林政部写真管理基準」に定められていない工種又は項目については、監督員と**協議**の上、施工管理、写真管理を行うものとする。

1-1-24 履行報告

受注者は、契約書第11条の規定に基づき、工事履行報告書を監督員に**提出**しなければならない。

1-1-25 工事関係者に対する措置請求

1. 発注者は、現場代理人が工事目的物の品質・出来形の確保及び工期の遵守に関して、著しく不相当と認められるものがあるときは、受注者に対して、その理由を明示した書面により、必要な措置をとるべきことを請求することができる。
2. 発注者又は監督員は、主任技術者(監理技術者)、専門技術者(これらの者と現場代理人を兼務する者を除く。)が工事目的物の品質・出来形の確保及び工期の遵守に関して、著しく不相当と認められるものがあるときは、受注者に対して、その理由を明示した書面により、必要な措置をとるべきことを請求することができる。

1-1-26 工事中の安全確保

1. 受注者は、森林土木工事安全施工技術指針(林野庁森林整備部長、平成29年11月10日)及び土木工事安全施工技術指針(国土交通省大臣官房技術審議官通達、令和2年3月31日)、建設機械施工安全技術指針(国土交通省大臣官房技術調査課長、国土交通省総合政策局建設施工企画課長通達、平成17年3月31日)、JIS A 8972(斜面・法面工事用仮設設備)を参考にして、常に工事の安全に留意し現場管理を行い災害の防止を図らなければならない。ただし、これらの指針は当該工事の契約条項を超えて受注者を拘束するものではない。
2. 受注者は、工事施工中、監督員及び管理者の許可なくして、流水及び水陸交通の支障となるような行為、又は公衆に支障を及ぼすなどの施工をしてはならない。
3. 受注者は、工事箇所及びその周辺にある地上地下の既設構造物に対して支障を及ぼさないよう必要な措置を施さなければならない。
4. 受注者は、豪雨、出水、土石流、その他天災に対しては、天気予報などに注意を払い、常に災害を最小限に食い止めるため防災体制を確立しておかなくてはならない。
5. 受注者は、工事現場付近における事故防止のため工事関係者以外の者の立入りを禁止する場合は、その区域を板囲、ロープ等により囲うとともに、立入り禁止の標示板等を設置しなければならない。
6. 受注者は、工事期間中、安全巡視を行い、工事区域及びその周辺の監視あるいは**連絡**を行い安全を確保しなければならない。
7. 受注者は、工事現場の現場環境改善を図るため、現場事務所、作業員宿舎、休憩所又は作業環境等の改善を行い、快適な職場を形成するとともに、地域との積極的なコミュニケーション及び現場周辺の美装化に努めるものとする。
8. 受注者は、工事着手後、作業員全員の参加により月あたり、半日以上時間を割当て、次の各号から実施する内容を選択し、定期的に安全に関する研修・訓練等を実施しなければならない。
 - (1) 安全活動のビデオ等視覚資料による安全教育
 - (2) 当該工事内容等の周知徹底
 - (3) 工事安全に関する法令、通達、指針等の周知徹底
 - (4) 当該工事における災害対策訓練
 - (5) 当該工事現場で予想される事故対策

- (6) その他、安全・訓練等として必要な事項
9. 受注者は、工事の内容に応じた安全教育及び安全訓練等の具体的な計画を作成し、**施工計画書**に記載して、監督員に**提出**しなければならない。
 10. 受注者は、安全教育及び安全訓練等の実施状況について、ビデオ等又は工事報告等に記録した資料を整備及び保管し、監督員の請求があった場合は直ちに**提示**するものとする。
 11. 受注者は、所轄警察署、道路管理者、鉄道事業者、河川管理者、労働基準監督署等の関係者及び関係機関と緊密な**連絡**を取り、工事中の安全を確保しなければならない。
 12. 受注者は、工事現場が隣接し又は同一場所において別途工事がある場合は、請負業者間の安全施工に関する緊密な情報交換を行うとともに、非常時における臨機の措置を定める等の**連絡**調整を行うため、関係者による工事関係者連絡会議を組織するものとする。
 13. 監督員が、労働安全衛生法（令和元年6月改正 法律第37号）第30条第1項に規定する措置を講じる者として、同条第2項の規定に基づき、受注者を指名した場合には、受注者はこれに従うものとする。
 14. 受注者は、工事中における安全の確保をすべてに優先させ、労働安全衛生法（昭和47年法律第57号）等関連法令に基づく措置を常に講じておくものとする。特に重機械の運転、電気設備等については、関係法令に基づいて適切な措置を講じておかなければならない。
 15. 災害発生時においては、第三者及び作業員等の人命の安全確保をすべてに優先させるものとし、応急処置を講じるとともに、直ちに関係機関に通報及び監督員に**連絡**しなければならない。
 16. 受注者は、工事施工箇所地下埋設物件等が予想される場合には、当該物件の位置、深さ等を調査し監督員に**報告**しなければならない。
 17. 受注者は施工中、管理者不明の地下埋設物等を発見した場合は、監督員に**連絡**し、その処置については占有者全体の現地**確認**を求め、管理者を明確にしなければならない。
 18. 受注者は、地下埋設物件等に損害を与えた場合は、直ちに監督員に**連絡**するとともに関係機関に通報し応急措置をとり、補修しなければならない。

1-1-27 爆発及び火災の防止

1. 受注者は、火薬類の使用については、以下の規定によらなければならない。
 - (1) 受注者は、発破作業に使用する火薬類等の危険物を備蓄し、使用する必要がある場合、火薬類取締法等関係法令を遵守しなければならない。また、関係官公署の指導に従い、爆発等の防止の措置を講じるものとする。

なお、監督員の請求があった場合には、直ちに従事する火薬類取扱保安責任者の火薬類保安手帳及び従事者手帳を**提示**しなければならない。
 - (2) 現地に火薬庫等を設置する場合は、火薬類の盗難防止のための立入防止柵、警報装置等を設置し保管管理に万全の措置を講ずるとともに、夜間においても、周辺の監視等を行い安全を確保しなければならない。

2. 受注者は、火気の使用については、以下の規定によらなければならない。
 - (1) 受注者は、火気の使用を行う場合は、工事中の火災予防のため、その火気の使用場所及び日時、消火設備等を**施工計画書**に記載しなければならない。
 - (2) 受注者は、禁煙等の場所を指定し、指定場所以外での火気の使用を禁止しなければならない。
 - (3) 受注者は、ガソリン、塗料等の可燃物の周辺に火気の使用を禁止する旨の表示を行い、周辺の整理に努めなければならない。
 - (4) 受注者は、建設工事に伴って発生した雑木、草等を野焼きしてはならない。

1-1-28 後片付け

受注者は、工事の全部又は一部の完成に際して、一切の受注者の機器、余剰資材、残骸及び各種の仮設物を片付けかつ撤去し、現場及び工事にかかる部分を清掃し、かつ整然とした状態にするものとする。

ただし、**設計図書**において存置するとしたものを除く。また、工事検査に必要な足場、はしご等は、監督員の**指示**に従って存置し、検査終了後撤去するものとする。

1-1-29 事故報告書

受注者は、工事の施工中に事故が発生した場合には、直ちに監督員に**連絡**するとともに、監督員が**指示**する期日までに、工事事故報告書を**提出**しなければならない。

1-1-30 環境対策

1. 受注者は建設工事に伴う騒音振動対策技術指針（建設大臣官房技術審議官通達、昭和62年3月30日改正）、関連法令並びに仕様書の規定を遵守の上、騒音、振動、大気汚染、水質汚濁等の問題については、施工計画及び工事の実施の各段階において十分に検討し、周辺地域の環境保全に努めなければならない。
2. 受注者は、環境への影響が予知され又は発生した場合は、直ちに応急措置を講じ監督員に**連絡**し、監督員の**指示**があればそれに従わなければならない。また第三者からの環境問題に関する苦情に対しては、誠意を持ってその対応にあたり、その交渉等の内容は、後日紛争とならないよう文書で取り交わす等明確にしておくとともに、状況を随時監督員に**報告**し、**指示**があればそれに従うものとする。
3. 監督員は、工事の施工に伴い地盤沈下、地下水の断絶等の理由により第三者への損害が生じた場合には、受注者に対して、受注者が善良な管理者の注意義務を果たし、その損害が避け得なかったか否かの判断をするための資料の**提示**を求めることができる。この場合において、受注者は必要な資料を**提示**しなければならない。
4. 受注者は、水中に工事用資材等が落下しないよう措置を講じるものとする。落下物が生じた場合は、受注者は自らの負担で撤去し、処理しなければならない。
5. 受注者は、工事の施工にあたり表1-1に示す建設機械を使用する場合は、表1-1の下欄に示す「特定特殊自動車排出ガスの規制等に関する法律」（平成29年5月改定 法律41号）に基づく技術基準に適合する特定特殊自動車又は「排出ガス対策型建設機械指定要領」（平成3年10月8日付け建設省経機発第249号）、「排出ガス対策型建設機械の

普及促進に関する規程」（最終改訂平成24年3月23日付国土交通省告示第318号）もしくは「第3次排出ガス対策型建設機械指定要領」（最終改訂平成23年7月13日付国総環リ第1号）に基づき指定された排出ガス対策型建設機械（以下、「排出ガス対策型建設機械等」という。）を使用しなければならない。

排出ガス対策型建設機械等を使用できないことを監督員が認めた場合は、平成7年度建設技術評価制度公募課題「建設機械の排出ガス浄化装置の開発」又はこれと同等の開発目標で実施された民間開発建設技術の技術審査・証明事業若しくは建設技術審査照明事業により評価された排出ガス浄化装置を装着した建設機械を使用することができるが、これにより難しい場合は、監督員と**協議**するものとする。

受注者は、トンネル坑内作業において表1-2に示す建設機械を使用する場合は、2011年以降の排出ガス基準に適合するものとして、「特定特殊自動車排出ガスの規制等に関する法律施行規則」（令和元年6月改正経済産業省・国土交通省・環境省令第1号）第16条第1項第2号若しくは第20条第1項第2号に定める表示が付された特定特殊自動車又は「排出ガス対策型建設機械指定要領」（平成3年10月8日付け建設省経機発第249号）若しくは「第3次排出ガス対策型建設機械指定要領」（最終改訂平成28年8月30日付国総環リ第6号）に基づき指定されたトンネル工事用排出ガス対策型建設機械（以下「トンネル工事用排出ガス対策型建設機械等」という。）を使用しなければならない。

トンネル工事用排出ガス対策型建設機械等を使用できないことを監督員が認めた場合は、平成7年度建設技術評価制度公募課題「建設機械の排出ガス浄化装置の開発」又はこれと同等の開発目標で実施された民間開発建設技術の技術審査・証明事業若しくは建設技術審査証明事業により評価された排出ガス浄化装置（黒煙浄化装置付）を装着した建設機械を使用することができるが、これにより難しい場合は、監督員と**協議**するものとする。

表1-1

機 種	備 考
一般工事中用建設機械 ・バックホウ ・トラクタショベル（車輪式） ・ブルドーザ ・発動発電機（可搬式） ・空気圧縮機（可搬式） ・油圧ユニット（以下に示す基礎工事中用機械のうち、ベースマシーンとは別に、独立したディーゼルエンジン駆動の油圧ユニットを登載しているもの；油圧ハンマ、パイプロハンマ、油圧式鋼管圧入・引抜機、油圧式杭入・引抜機、アースオーガ、オールケーシング掘削機、リバースサーキュレーションドリル、アースドリル、地下連続壁施工機、全回転型オールケーシング掘削機） ・ロードローラ、タイヤローラ、振動ローラ ・ホイールクレーン	ディーゼルエンジン（エンジン出力7.5kw以上260kw以下）を搭載した建設機械に限る。 ただし、道路運送車両の保安基準に排出ガス基準が定められている自動車で、有効な自動車検査証の交付を受けているものは除く。
・オフロード法の基準適合表示が付されているもの又は特定特殊自動車確認証の交付を受けているもの ・排出ガス対策型建設機械として指定を受けたもの	

表1-2

機種	備考
トンネル工事中用建設機械 ・バックホウ ・トラクタショベル ・大型ブレーカ ・コンクリート吹付機 ・ドリルジャンボ ・ダンプトラック ・トラックミキサ	ディーゼルエンジン（エンジン出力30kw以上260kw以下）を搭載した建設機械に限る。 ただし、道路運送車両の保安基準に排出ガス基準が定められている自動車の種別で、有効な自動車検査証の交付を受けているものは除く。
・オフロード法の基準適合表示が付されているもの又は特定特殊自動車確認証の交付を受けているもの ・排出ガス対策型建設機械として指定を受けたもの	

6. 受注者は、軽油を燃料とする特定特殊自動車の使用にあたって、燃料を購入して使用するときは、当該特定特殊自動車の製作等に関する事業者又は団体が推奨する軽油（ガソリンスタンド等で販売されている軽油をいう。）を選択しなければならない。

また、監督員から特定特殊自動車に使用した燃料の購入伝票を求められた場合、**提示**しなければならない。

なお、軽油を燃料とする特定特殊自動車の使用にあたっては、下請負者等に関係法令等を遵守させるものとする。

7. 受注者は、建設工事に伴う騒音振動対策技術指針（建設大臣官房技術審議官通達、昭和62年3月30日改正）によって低騒音型・低振動型建設機械を**設計図書**で使用を義務付けている場合には、低騒音型・低振動型建設機械の指定に関する規定（国土交通省告示、平成13年4月9日改正）に基づき指定された建設機械を使用しなければならない。ただし、施工時期・現場条件等により一部機種が不可能な場合は、認定機種と同程度と認められる機種又は対策をもって**協議**することができるものとする。
8. 受注者は、資材（材料及び機材を含む）、工法、建設機械又は目的物の使用にあたっては、環境物品等「国等による環境物品等の調達の推進等に関する法律（平成27年9月改正 法律第66号 以下「グリーン購入法」という。）第2条に規定する環境物品等」の使用を積極的に推進するものとする。
 - (1) グリーン購入法第6条の規定に基づく「環境物品等の調達の推進に関する基本方針」で定める特定調達品目を使用する場合には、原則として、判断の基準を満たすものを使用するものとする。なお、事業ごとの特性、必要とされる強度や耐久性、機能の確保、コスト等の影響により、これにより難しい場合は、監督員と**協議**する。
 - (2) グリーン購入法に基づく環境物品等の調達の推進に関する基本方針における公共工事の配慮事項に留意すること。

1-1-31 文化財の保護

1. 受注者は、工事の施工にあたって文化財の保護に十分注意し、使用人等に文化財の重要性を十分認識させ、工事中に文化財を発見したときは直ちに工事を中止し、**設計図書**に関して監督員に**協議**しなければならない。
2. 受注者が、工事の施工にあたり、文化財その他の埋蔵物を発見した場合は、発注者との契約に係る工事に起因するものとみなし、発注者が、当該埋蔵物の発見者としての権利を保有するものである。

1-1-32 交通安全管理

1. 受注者は、工事用運搬路として、公衆に供する道路を使用するときは、積載物の落下等により、路面を損傷し、あるいは汚損することのないようにするとともに、特に第三者に工事公害による損害を与えないようにしなければならない。

なお、第三者に工事公害による損害を及ぼした場合は、契約書第28条によって処置するものとする。
2. 受注者は、工事用車両による土砂、工事用資材及び機械などの輸送を伴う工事については、関係機関と打合せを行い、交通安全に関する担当者、輸送経路、輸送期間、輸送方法、輸送担当者、交通誘導警備員の配置、標識安全施設等の設置場所、その他安全輸送上の事項について計画をたて、災害の防止を図らなければならない。

3. 受注者は、ダンプトラック等の大型輸送機械で大量の土砂、工所用資材等の輸送をともなう工事は、事前に関係機関と打合せのうえ、交通安全等輸送に関する必要な事項の計画を立て、**施工計画書**に記載しなければならない。
4. 受注者は、供用中の林道及び道路に係る工事の施工にあたっては、交通の安全について、監督員、林道及び道路管理者や所轄警察署と打合せを行うとともに、道路標識、区画線及び道路標示に関する命令（平成30年12月改正 内閣府・国土交通省令第5号）、道路工事現場における標示施設等の設置基準（建設省道路局長通知、昭和37年8月30日）、道路工事現場における表示施設等の設置基準の一部改正について（局長通知平成18年3月31日 国道利37号・国道国防第205号）、道路工事現場における工事情報板及び工事説明看板の設置について（国土交通省道路局路政課長、国道・防災課長通知平成18年3月31日 国道利38号・国道国防第206号）及び道路工事交通保安施設設置基準（山梨県県土整備部、平成28年4月）に基づき、安全対策を講じなければならない。
5. 発注者が工用道路に指定するもの以外の工用道路は、受注者の責任において使用するものとする。
6. 受注者は、**特記仕様書**に他の受注者と工用道路を共用する定めがある場合においては、その定めに従うとともに、関連する受注者と緊密に打合せ、相互の責任区分を明らかにして使用するものとする。
7. 林業関係及び公衆の交通が自由かつ安全に通行するのに支障となる場所に材料又は設備を保管してはならない。受注者は、毎日の作業終了時及び何らかの理由により建設作業を中断するときには、交通管理者協議で許可された常設作業帯を除き一般の交通に使用される路面からすべての設備その他の障害物を撤去しなくてはならない。
8. 受注者は、工事の施工にあたっては、作業区域の標示及び関係者への周知など、必要な安全対策を講じなければならない。
9. 受注者は、建設機械、資材等の運搬にあたり、車両制限令（平成31年3月改正 政令第41号）第3条における一般的制限値を超える車両を通行させるときは、道路法第47条の2に基づく通行許可を得ていることを**確認**しなければならない。また、道路交通法施行令（令和元年9月改正 政令第109号）第22条における制限を超えて建設機械、資材等を積載して運搬するときには、道路交通法（令和元年6月改正 法律第37号）第57条に基づく許可を得ていることを**確認**しなければならない。

表1-3 一般的制限値

車両の諸元	一般的制限値
幅	2.5m
長さ	12.0m
高さ	3.8m（但し、指定道路については4.1m）
重量総重量	20.0t（但し、高速自動車国道・指定道路については、軸距・長さに応じ最大25.0t）
軸重	10.0t
隣接軸重の合計	隣り合う車軸に係る軸距1.8m未満の場合は18t（隣り合う車軸に係る軸距が1.3m以上で、かつ、当該隣り合う車軸に係る軸重が9.5t以下の場合は19t）、1.8m以上の場合は20t
輪荷重	5.0t
最小回転半径	12.0m

ここでいう車両とは、人が乗車し、又は貨物が積載されている場合にはその状態におけるものをいい、他の車両をけん引している場合にはこのけん引されている車両を含む。

1-1-33 施設管理

受注者は、工事現場における公物（各種公益企業施設を含む。）又は部分使用施設（契約書第33条の適用部分）について、施工管理上、**契約図書**における規定の履行を以っても不都合が生ずる恐れがある場合には、その処置について監督員と**協議**できるものとする。

なお、当該協議事項は、契約書第9条の規定に基づき処理されるものとする。

1-1-34 諸法令の遵守

1. 受注者は、当該工事に関する諸法令を遵守し、工事の円滑な進捗を図るとともに、諸法令の適用運用は受注者の責任において行わなければならない。なお、主な法令は以下に示す通りである。

- (1) 地方自治法
- (2) 建設業法
- (3) 下請代金支払遅延等防止法
- (4) 労働基準法
- (5) 労働安全衛生法
- (6) 作業環境測定法
- (7) じん肺法
- (8) 雇用保険法
- (9) 労働者災害補償保険法

- (10) 健康保険法
- (11) 中小企業退職金共済法
- (12) 建設労働者の雇用の改善等に関する法律
- (13) 出入国管理及び難民認定法
- (14) 道路法
- (15) 道路交通法
- (16) 道路運送法
- (17) 道路運送車両法
- (18) 砂防法
- (19) 地すべり等防止法
- (20) 河川法
- (21) 海岸法
- (22) 港湾法
- (23) 港則法
- (24) 漁港漁場整備法
- (25) 下水道法
- (26) 航空法
- (27) 公有水面埋立法
- (28) 軌道法
- (29) 森林法
- (30) 環境基本法
- (31) 火薬類取締法
- (32) 大気汚染防止法
- (33) 騒音規制法
- (34) 水質汚濁防止法
- (35) 湖沼水質保全特別措置法
- (36) 振動規制法
- (37) 廃棄物処理及び清掃に関する法律
- (38) 文化財保護法
- (39) 砂利採取法
- (40) 電気事業法
- (41) 消防法
- (42) 測量法
- (43) 建築基準法
- (44) 都市公園法
- (45) 建設工事に係る資材の再資源化等に関する法律
- (46) 土壌汚染対策法
- (47) 駐車場法
- (48) 自然環境保全法
- (49) 自然公園法

- (50) 公共工事の入札及び契約の適正化の促進に関する法律
 - (51) 国等による環境物品等の調達の推進等に関する法律
 - (52) 河川法施行法
 - (53) 技術士法
 - (54) 漁業法
 - (55) 計量法
 - (56) 厚生年金保険法
 - (57) 資源の有効な利用の促進に関する法律
 - (58) 最低賃金法
 - (59) 職業安定法
 - (60) 所得税法
 - (61) 水産資源保護法
 - (62) 著作権法
 - (63) 電波法
 - (64) 土砂等を運搬する大型自動車による交通事故の防止等に関する特別措置法
 - (65) 労働保険の保険料の徴収等に関する法律
 - (66) 農薬取締法
 - (67) 毒物及び劇物取締法
 - (68) 特定特殊自動車排出ガスの規制等に関する法律
 - (69) 公共工事の品質確保の促進に関する法律
 - (70) 警備業法
 - (71) 地方税法
 - (72) 行政機関の保有する個人情報の保護に関する法律
 - (73) 高齢者、障害者等の移動等の円滑化の促進に関する法律
2. 受注者は、諸法令を遵守し、これに違反した場合発生するであろう責務が、発注者に及ばないようにしなければならない。
3. 受注者は、当該工事の計画、**契約図面**、仕様書及び契約そのものが第1項の諸法令に照らし不相当であったり、矛盾していることが判明した場合には直ちに監督員と**協議**しなければならない。

1-1-35 官公庁等への手続等

- 1. 受注者は、工事期間中、関係官公庁及びその他の関係機関との**連絡**を保たなければならない。
- 2. 受注者は、工事施工にあたり受注者の行うべき関係官公庁及びその他の関係機関への届出等を、法令、条例又は**設計図書**の定めにより実施しなければならない。
- 3. 受注者は、諸手続にかかる許可、**承諾**等を得たときは、その書面を監督員に**提示**しなければならない。
 なお、監督員から請求があった場合は、写しを**提出**しなければならない。
- 4. 受注者は、手続きに許可承諾条件がある場合これを遵守しなければならない。
 なお、受注者は、許可承諾内容が**設計図書**に定める事項と異なる場合、監督員と**協**

議しなければならない。

5. 受注者は、工事の施工にあたり、地域住民との間に紛争が生じないように努めなければならない。
6. 受注者は、地元関係者等から工事の施工に関して苦情があり、受注者が対応すべき場合は誠意をもってその解決にあたらなければならない。
7. 受注者は、地方公共団体、地域住民等と工事の施工上必要な交渉を、自らの責任において行うものとする。受注者は、交渉に先立ち、監督員に**連絡**の上、これらの交渉にあたっては誠意をもって対応しなければならない。
8. 受注者は、前項までの交渉等の内容は、後日紛争とならないよう文書で取り交わす等明確にしておくとともに、状況を随時監督員に**報告**し、**指示**があればそれに従うものとする。

1-1-36 施工時期及び施工時間の変更

1. 受注者は、**設計図書**に施工時間が定められている場合でその時間を変更する必要がある場合は、あらかじめ監督員と**協議**するものとする。
2. 受注者は、**設計図書**に施工時間が定められていない場合で、官公庁の休日又は夜間に作業を行うにあたっては、事前に理由を監督員に**連絡**しなければならない。
ただし、現道上の工事については書面により**提出**するか、ファクシミリ又は電子メールにより伝達しなければならない。

1-1-37 工事測量

1. 受注者は、工事着手後直ちに測量を実施し、測量標（仮BM）、工事用多角点の設置及び用地境界、中心線、縦断、横断等を**確認**しなければならない。測量結果が**設計図書**に示されている数値と差異を生じた場合は監督員に測量結果を速やかに**提出**し**指示**を受けなければならない。
なお、測量標（仮BM）及び多角点を設置するための基準となる点の選定は、監督員の**指示**を受けなければならない。また受注者は、測量結果を監督員に**提出**しなければならない。
2. 受注者は、工事施工に必要な仮水準点、多角点、基線、法線、境界線の引照点等を設置し、施工期間中適宜にこれを**確認**し、変動や損傷のないようにつとめなければならない。変動や損傷が生じた場合、監督員に**連絡**し、速やかに水準測量、多角測量等を実施し、仮の水準点、多角点、引照点等復元しなければならない。
3. 受注者は、用地幅杭、測量標（仮BM）、工事用多角点及び重要な工事用測量標を移設してはならない。ただし、これを存置することが困難な場合は、監督員の**承諾**を得て移設することができる。また、用地幅杭が現存しない場合は、監督員と**協議**しなければならない。
なお、移設する場合は、隣接土地所有者との間に紛争等が生じないようにしなければならない。
4. 受注者は、工事の施工にあたり、損傷を受けるおそれのある杭又は障害となる杭の設置換え、移設及び復元を含めて、発注者の設置した既存杭の保全に対して責任を負

わなければならない。

5. 水準測量及び水深測量は、**設計図書**に定められている基準高あるいは工事用基準面を基準として行うものとする。

1-1-38 不可抗力による損害

1. 受注者は、災害発生後直ちに被害の詳細な状況を把握し、当該被害が契約書第29条の規定の適用を受けると思われる場合には、直ちに監督員を通じて発注者に**通知**しなければならない。
2. 契約書第29条第1項に規定する「**設計図書**で基準を定めたもの」とは、次の各号に掲げるものをいう。
 - (1) 降雨に起因する場合次のいずれかに該当する場合とする。
 - ① 24時間雨量（任意の連続24時間における雨量をいう。）が80mm以上
 - ② 1時間雨量（任意の60分における雨量をいう。）が20mm以上
 - ③ 連続雨量（任意の72時間における雨量をいう。）が150mm以上
 - ④ その他**設計図書**で定めた基準
 - (2) 強風に起因する場合

最大風速（10分間の平均風速で最大のもの）が15m/秒以上あった場合
 - (3) 河川沿いの施設にあたっては、河川のはん濫注意水位以上、又はそれに準ずる出水により発生した場合
 - (4) 地震、豪雪に起因する場合、周囲の状況により判断し、相当の範囲に渡って、他の一般物件にも被害を及ぼしたと認められる場合
3. 契約書第29条第2項に規定する「受注者が善良な管理者の注意義務を怠ったことに基づくもの」とは、**設計図書**及び契約書第26条に規定する予防措置を行ったと認められないもの及び災害の一因が施工不良等受注者の責によるとされるものをいう。

1-1-39 特許権等

1. 受注者は、特許権等を使用する場合、**設計図書**に特許権等の対照である旨明示が無く、その使用に関する費用負担を契約書第8条に基づき発注者に求める場合、権利を有する第三者と使用条件の交渉を行う前に、監督員と**協議**しなければならない。
2. 受注者は、業務の遂行により発明又は考案したときは、これを保全するために必要な措置を講じ、出願及び権利の帰属等については、発注者と**協議**するものとする。
3. 発注者が、引渡しを受けた契約の目的物が著作権法（平成30年7月改正 法律第72号 第2条第1項第1号）に規定される著作物に該当する場合は、当該著作物の著作権は発注者に帰属するものとする。

なお、前項の規定により出願及び権利等が発注者に帰属する著作物については発注者はこれを自由に加除又は編集して利用することができる。

1-1-40 保険の付保及び事故の補償

1. 受注者は、雇用保険法、労働者災害補償保険法、健康保険法及び厚生年金保険法の規定により、雇用者等の雇用形態に応じ、雇用者等を被保険者とするこれらの保険に

加入しなければならない。

2. 受注者は、雇用者等の業務に関して生じた負傷、疾病、死亡及びその他の事故に対して責任をもって適正な補償をしなければならない。
3. 受注者は、建設業退職金共済制度に該当する場合は同制度に加入し、その掛金収納書（発注者用）を工事請負契約締結後原則1ヶ月以内に、発注者に**提出**しなければならない。

1-1-41 臨機の措置

1. 受注者は、災害防止等のため必要があると認めるときは、臨機の措置をとらなければならない。また、受注者は、措置をとった場合には、その内容をすみやかに監督員に**通知**しなければならない。
2. 監督員は、暴風、豪雨、洪水、地震、地すべり、落盤、火災、騒乱、暴動その他自然的又は人為的事象(以下「天災等」という。)に伴ない、工事目的物の品質・出来形の確保及び工期の遵守に重大な影響があると認められるときは、受注者に対して臨機の措置をとることを請求することができる。

1-1-42 不正軽油の使用の禁止

1. 受注者は、工事の施工にあたり、使用する車両及び建設機械等の燃料として、不正軽油を使用してはならない。
2. 受注者は、県が使用燃料の採油調査を行う場合は、その調査に協力しなければならない。

第2章 土 工

第1節 適 用

1. 本章は、治山土工、林道土工、軽量盛土その他これらに類する工種について適用するものとする。
2. 本章に特に定めのない事項については、第2編材料編の規定によるものとする。

第2節 適用すべき諸基準

受注者は、**設計図書**において特に定めのない事項については、下記の基準類によらなければならない。これにより難い場合は、監督員の**承諾**を得なければならぬ。

なお、基準類と**設計図書**に相違がある場合は、原則として**設計図書**の規定に従うものとし、疑義がある場合は監督員と**協議**しなければならない。

日本道路協会	道路土工要綱	(平成21年 6月)
日本道路協会	道路土工－軟弱地盤対策工指針	(平成24年 8月)
日本道路協会	道路土工－切土工・斜面安定工指針	(平成21年 6月)
日本道路協会	道路土工－盛土工指針	(平成22年 4月)
日本林道協会	林道必携（技術編）	(平成23年 8月)
日本治山治水協会	治山技術基準解説	(平成21年10月)
土木研究センター	建設発生土利用技術マニュアル	(平成25年12月)
国土交通省	建設副産物適正処理推進要綱	(平成14年 5月)
土木研究センター	ジオテキスタイルを用いた補強土の設計施工マニュアル	(平成25年12月)
国土開発技術研究センター	河川土工マニュアル	(平成21年 4月)

第3節 治山土工

2-3-1 一般事項

1. 本節は、治山土工として掘削工、盛土工、盛土補強工、法面整形工、作業残土処理工、根株・末木枝条その他これらに類する工種について定めるものとする。
2. 地山の土及び岩の分類は、表2-1によるものとする。

受注者は、**設計図書**に示された現地の土及び岩の分類の境界を定められた時点で、監督員の**確認**を受けなければならない。

また、受注者は、**設計図書**に示された土及び岩の分類の境界が現地の状況と一致しない場合は、契約書第18条第1項の規定により監督員の**指示**を受けなければならない。

なお、**確認**のための資料を整備及び保管し、監督員の請求があった場合は速やかに**提示**しなければならない。

表2-1 土及び岩の分類表

土質	分 類	
砂・砂質土	砂、砂質土、普通土、砂質ローム	
粘性土	粘土、粘性土、シルト質ローム、砂質粘性土、火山灰質粘性土、有機質土、粘土質ローム	
礫質土	礫まじり土、砂利まじり土、礫	
岩塊・玉石	岩塊・玉石まじり土・破碎岩	
軟岩 (Ⅰ)	A	○ 第三紀の岩石で固結程度が弱いもの、風化がはなはだしく、きわめてもろいもの。 ○ 指先で離しうる程度のもので、亀裂間の間隔は1～5cmぐらいのもの。
	B	○ 第三紀の岩石で固結程度が良好なもの、風化が相当すすみ、多少変色を伴い軽い打撃により容易に割り得るもの、離れやすいもの。亀裂間の間隔は5～10cm程度のもの。
軟岩 (Ⅱ)	○ 凝灰質で固結しているもの、風化は目にそって相当進んでいるもの、亀裂間の間隔は10～30cm程度で軽い打撃により離しうる程度、異種の岩が硬い互層をなしているもので、層面を楽に離しうるもの。	
中硬岩	○ 石灰岩、多孔質安山岩のように緻密でないが、相当の硬さを有するもの。風化の程度があまり進んでいないもの、硬い岩石で間隔が30～50cm程度の亀裂を有するもの。	
硬岩 (Ⅰ)	○ 花崗岩、結晶片岩など全く変化していないもの、亀裂の間隔は1m内外で相当密着しているもの、硬い良好な石材を取り得るようなもの。	
硬岩 (Ⅱ)	○ けい岩、角岩などの石英質に富んで岩質が硬いもの、風化していない新鮮な状態のもの、亀裂が少なくよく密着しているもの。	

注1： 切取・床堀・盛土等に関わる土質の分類は上表を標準とする。

注2： 礫まじり土・玉石まじり土とは、礫、玉石の混合率がおおむね30%以上のものをいう。

3. 受注者は、工事施工中については、滞水を生じないような排水状態に維持しなければならない。
4. 受注者は、建設発生土については、第1編1-1-18建設副産物2項の規定により適切に処理しなければならない。

5. 受注者は、建設発生土受入れ地及び建設廃棄物処理地の位置、及び建設発生土の内容等については、**設計図書**及び監督員の**指示**に従わなければならない。
- なお、受注者は、施工上やむを得ず指定された場所以外に建設発生土又は、建設廃棄物を処分する場合には、事前に**設計図書**に関して監督員と**協議**しなければならない。
6. 受注者は、建設発生土処理にあたり第1編1-1-4**施工計画書**第1項の**施工計画書**の記載内容に加えて**設計図書**に基づき以下の事項を**施工計画書**に記載しなければならない。
- (1) 処理方法(場所・形状等)
 - (2) 排水計画
 - (3) 場内維持等
7. 受注者は、建設発生土の受入れ地への搬入に先立ち、指定された建設発生土の受入れ地について地形を実測し、資料を監督員に**提出**しなければならない。ただし、受注者は、実測困難な場合等には、これに代わる資料により、**設計図書**に関して監督員の**承諾**を得なければならない。
8. 建設発生土受入れ地については、受注者は、建設発生土受入れ地ごとの特定条件に応じて施工しなければならない。
9. 受注者は、伐開・除根作業等に伴い発生した伐採木、根株、末木枝条の処理については、本編2-3-7根株・末木枝条の規定により、適切に処理しなければならない。
- また、伐開をする範囲が示されていない場合は、切土ののり頭、盛土ののり尻、構造物等の外側1mを標準とする。
10. 受注者は、伐開除根作業範囲が**設計図書**に示されない場合には、表2-2に従い施工しなければならない。

表2-2 伐開除根作業

区 分	種 別			
	雑草・ささ類	倒木	古根株	立木
盛土箇所全部	根からすきとる	除去	抜根除去	同左

2-3-2 掘削工

1. 受注者は、水門等の上流側での掘削工を行うにあたり、流下する土砂その他によって河川管理施設、許可工作物等、他の施設の機能に支障を与えてはならない。受注者は、特に指定されたものを除き水の流れに対して影響を与える場合には、掘削順序、方向又は高さ等についてあらかじめ**設計図書**に関して監督員の**承諾**を得なければならない。水中掘削を行う場合も同様とするものとする。
2. 受注者は、軟岩掘削及び硬岩掘削において、規定断面に仕上げた後、浮石等が残らないようにしなければならない。
3. 受注者は、掘削工の施工中に、自然に崩壊、地すべり等が生じた場合、あるいはそれらを生ずるおそれがあるときは、工事を中止し、監督員と**協議**しなければならない。

ただし、緊急を要する場合には、災害防止のための応急措置をとった後、直ちにその措置内容を監督員に**通知**しなければならない。

4. 受注者は、掘削工の施工中の地山の挙動を監視しなければならない。
5. 受注者は、治山土工における斜面对策としての掘削工（排土）を行うにあたり、**設計図書**で特に定めのある場合を除き、原則として掘削を斜面上部より下部に向かって行わなければならない。
6. 受注者は、掘削工により発生する残土を受入れ地へ運搬する場合には、沿道住民に迷惑がかからないようにつとめなければならない。

2-3-3 盛土工

1. 受注者は、盛土の施工にあたっては、施工前に施工地盤の草木、切株、竹根等を除去しなければならない。
2. 受注者は、軟弱地盤がある場合、又は予期しない不良土が出現した場合は、監督員と**協議**し、所要の処置を講じなければならない。
3. 盛土材料は、指定された土質のものとする。
なお、特に指定されない場合は、工事の目的に適したものとする。
4. 受注者は、草木根等の混入した土、腐食物を含む土等は、原則として使用してはならない。
5. 受注者は、盛土敷内を清掃後、**設計図書**に従い、各測点ごとに丁張を設けなければならない。また、丁張を設ける場合には、所要の余盛高を考慮しなければならない。
6. 受注者は、盛土工の開始にあたって、地盤の表面を本条8項に示す盛土層厚の1/2の厚さまで掻き起こしてほぐし、盛土材料とともに締固め、地盤と盛土の一体性を確保しなければならない。
7. 受注者は、1:2より急な勾配を有する地盤上に盛土を行う場合には、特に**指示**する場合を除き、段切を行い、盛土と現地盤の密着を図り、滑動を防止しなければならない。
8. 受注者は、盛土の施工において、最凹部より各層水平に締め固めながら、逐次所定の高さまで盛り上げるものとし、一層の仕上り厚さは、土質に応じ30cm程度以下とする。
9. 受注者は、締固めを、土質、使用機械の種類、乾燥の程度等に応じ、散水して含水量の調節を図る等適度な含水状態で行うものとする。なお、降雨あるいは凍結融解等により含水量が過大になったときは、締固めを行ってはならない。
10. 受注者は、擁壁等構造物付近の締固めを振動式の小型コンパクター等によるものとし、その場合の一層の仕上り厚は、一般より薄くしなければならない。
11. 受注者は、盛土ののり勾配は表面水による侵食に対し耐え得るよう、十分締め固めながら所定の勾配に仕上げなければならない。

2-3-4 盛土補強工

1. 盛土補強工とは、面状あるいは帯状等の補強材を土中に敷設し、盛土体の安定を図ることをいうものとする。
2. 盛土材については**設計図書**によるものとする。受注者は、盛土材のまきだしに先立ち、予定している盛土材料の**確認**を行い、**設計図書**に関して監督員の**承諾**を得なければならない。
3. 受注者は、第1層の補強材の敷設に先立ち、現地盤の伐除根及び不陸の整地を行なうとともに、**設計図書**に関して監督員と**協議**のうえ、基盤面に排水処理工を行なわなければならない。
4. 受注者は、**設計図書**に示された規格及び敷設長を有する補強材を、所定の位置に敷設しなければならない。補強材は水平に、かつたるみや極端な凹凸がないように敷設し、ピンや土盛りなどにより適宜固定するものとする。
5. 受注者は、面状補強材の引張り強さを考慮する盛土横断方向については、**設計図書**で特に定めのある場合を除き、面状補強材に継ぎ目を設けてはならない。ただし、やむを得ない事情がある場合は**設計図書**に関して監督員と**協議**しなければならない。
6. 受注者は、面状補強材の引張り強さを考慮しない盛土縦断方向については、面状補強材をすき間なく、ズレが生じないように施工しなければならない。
7. 受注者は、現場の状況や曲線、隅角などの折れ部により**設計図書**に示された方法で補強材を敷設することが困難な場合は、**設計図書**に関して監督員と**協議**しなければならない。なお、やむを得ず隣り合う面状補強材との間に隙間が生じる場合においても、盛土の高さ方向に隙間が連続しないように敷設しなければならない。
8. 受注者は、盛土材のまき出し及び締固めについては、第1編2-3-3盛土工の規定により一層ごとに適切に施工しなければならない。まき出し及び締固めは、壁面工側から順次奥へ行うとともに、重機械の急停止や急旋回等を避け、補強材にずれや損傷を与えないように注意しなければならない。
9. 受注者は、盛土に先行して組立てられる壁面工の段数は、2段までとしなければならない。なお、これにより難しい場合は、**設計図書**に関して監督員の**承諾**を得なければならない。
10. 受注者は、**設計図書**に明示した場合を除き、壁面工付近や隅角部の締固めにおいては、各補強土工法のマニュアルに基づき、振動コンパクタや小型振動ローラなどを用いて人力によって入念に行わなければならない。これにより難しい場合は、**設計図書**に関して監督員と**協議**しなければならない。
11. 受注者は、補強材を壁面工と連結する場合や、面状補強材の盛土のり面や接合部での捲込みに際しては、局所的な折れ曲がりやゆるみを生じないようにしなければならない。
12. 受注者は、壁面工の設置に先立ち、壁面の直線性や変形について**確認**しながら施工しなければならない。許容値を超える壁面変位が観測された場合は、ただちに作業を中止し、**設計図書**に関して監督員と**協議**しなければならない。
13. 受注者は、壁面材の搬入、仮置きや吊上げに際しては、損傷あるいは劣化をきたさないようにしなければならない。

14. 補強材は、搬入から敷設後の締固め完了までの施工期間中、劣化や破断によって強度が低下することがないように管理しなければならない。面状補強材の保管にあたっては直射日光を避け、紫外線による劣化を防がなければならない。

2-3-5 法面整形工

1. 受注者は、掘削（切土）部法面整形の施工にあたり、ゆるんだ転石、岩塊等は、整形法面の安定のために取り除かなければならない。なお、浮石が大きく取り除くことが困難な場合には、**設計図書**に関して監督員と**協議**しなければならない。
2. 受注者は、盛土部法面整形の施工にあたり、法面の崩壊が起こらないように締固めを行わなければならない。
3. 受注者は、平場仕上げの施工にあたり、平坦に締固め、排水が良好に行うようにしなければならない。
4. 受注者は、治山土工における斜面の掘削部法面整形の施工にあたり、掘削法面は、肥沃な表土を残すようにしなければならない。
5. 受注者は、治山土工における斜面の掘削部法面整形の施工にあたり、崩壊のおそれのある箇所、あるいは湧水、軟弱地盤等の不良箇所の法面整形は、**設計図書**に関して監督員と**協議**しなければならない。

2-3-6 残土処理工

1. 残土処理工とは作業土工で生じた残土の工区外への運搬及び受入れ地の整形処理までの一連作業をいう。
2. 受注者は、床堀、切取り等で生じた残土は、**設計図書**で指定された場所等に災害防止、環境保全等を考慮して整理・堆積しなければならない。指定場所以外に処理する場合は、監督員の**指示**を求めなければならない。

2-3-7 根株・末木枝条

1. 受注者は、工事施工によって生ずる根株等については、森林内における建設工事等に伴い生ずる根株、伐採木及び末木枝条の取扱いについて（平成11年11月16日-16林野庁林政部森林組合課長他6課長連名通知）に基づき、①工事現場内における林地還元木としての利用及び林産物や資材としての利用、②剥ぎ取り表土の盛土材としての利用を図る等、適正に取り扱わなければならない。
2. 受注者は、工事現場内における林地への自然還元として利用する場合は、根株等が雨水等により、下流へ流失する恐れがないよう、安定した状態にするものとし、必要に応じて柵工や筋工等を設置しなければならない。

第4節 林道土工

2-4-1 一般事項

1. 本節は、林道土工として伐開・除根、掘削工、盛土工、法面整形工、崩土等の除去、木材集積場・残土処理工、根株・末木枝条その他これらに類する工種について定めるものとする。
2. 路床とは盛土部においては、盛土仕上り面下、掘削（切土）部においては掘削仕上り面下1m以内の部分を用いる。
路体とは、盛土における路床以外の部分を用いる。
3. 受注者は、盛土と橋台や横断構造物との取付け部である裏込めや埋戻し部分は、供用開始後に構造物との間の路面の連続性を損なわないように、適切な材料を用いて入念な締固めと排水工の施工を行わなければならない。
なお、構造物取り付け部の範囲は、「道路橋示方書・同解説 IV 下部構造編7.9橋台背面アプローチ部」（日本道路協会、平成29年11月）及び「道路土工－盛土工指針4-10盛土と他の構造物との取付け部の構造」（日本道路協会、平成22年4月）を参考とする。
4. 地山の土及び岩の分類は、表2-1によるものとする。
受注者は、**設計図書**に示された現地の土及び岩の分類の境界を確かめられた時点で、監督員の**確認**を受けなければならない。
また、受注者は、**設計図書**に示された土質及び岩の分類の境界が現地の状況と一致しない場合は、契約書第18条第1項の規定により監督員の**指示**を受けなければならない。
なお、**確認**のための資料を整備及び保管し、監督員の請求があった場合は速やかに**提示**しなければならない。
5. 受注者は、盛土及び地山法面の雨水による侵食や土砂崩れを発生させないように施工しなければならない。
6. 受注者は、工事箇所において工事目的物に影響をおよぼすおそれがあるような予期できなかった湧水が発生した場合には、工事を中止し、監督員と**協議**しなければならない。ただし緊急を要する場合には応急措置をとった後、直ちにその措置内容を監督員に**通知**しなければならない。
7. 受注者は、工事施工中については、雨水等の滞水を生じないように排水状態を維持しなければならない。
8. 受注者は、建設発生土については、第1編1-1-18建設副産物の規定により、適切に処理しなければならない。
9. 受注者は、建設発生土受入れ地及び建設廃棄物処分地の位置、建設発生土の内容等については、**設計図書**及び監督員の**指示**に従わなければならない。
なお、受注者は、施工上やむを得ず指定された場所以外に建設発生土又は、建設廃棄物を処分する場合には、事前に**設計図書**に関して監督員と**協議**しなければならない。
10. 受注者は、建設発生土処理にあたり第1編1-1-4**施工計画書**第1項の**施工計画書**の記載内容に加えて**設計図書**に基づき以下の事項を**施工計画書**に記載しなければならない。
(1) 処理方法(場所・形状等)

- (2) 排水計画
- (3) 場内維持等

11. 受注者は、建設発生土の受入れ地への搬入に先立ち、指定された建設発生土の受入れ地について地形を実測し、資料を監督員に**提出**しなければならない。ただし、受注者は、実測困難な場合等には、これに代わる資料により、**設計図書**に関して監督員の**承諾**を得なければならない。
12. 建設発生土の土質区分については、「発生土利用基準について」（平成18年8月10日付国官技第112号、国官総第309号、国営計第59号）による。
13. 建設発生土受入れ地については、受注者は、建設発生土受入れ地ごとの特定条件に応じて施工しなければならない。
14. 受注者は、軟弱地盤上の盛土の施工にあたり、沈下のおそれのある場所の盛土の丁張を、常時点検しなければならない。
15. 受注者は、軟弱地盤上の盛土工施工時の沈下量**確認**方法については、**設計図書**によらなければならない。
16. 受注者は、軟弱地盤及び地下水位の高い地盤上に盛土工を行う場合には、すみやかに排水施設を設け、盛土敷の乾燥を図らなければならない。
17. 軟弱地盤上の盛土工の施工の一段階の高さは**設計図書**によるものとし、受注者は、その沈下や周囲の地盤の水平変化等を監視しながら盛土を施工し、監督員の**承諾**を得た後、次の盛土に着手しなければならない。
18. 受注者は、軟弱地盤上の盛土の施工中、予期できなかった沈下又は滑動等が生ずるおそれがあると予測された場合には、工事を中止し、監督員と**協議**しなければならない。ただし、緊急を要する場合には応急措置をとった後、直ちにその措置内容を監督員に**通知**しなければならない。

2-4-2 伐開・除根等

1. 受注者は、伐開にあたり、**設計図書**に示された伐開区域内にある立木を根元から切り取り、笹、雑草、倒木その他有害な物件を取り除き、伐開区域内から除去しなければならない。
ただし、盛土又は残土処理場ののり面箇所付近の生立木で、盛土の安定又は立木の生育に支障を生ずるおそれのない場合は、監督員の**承諾**を得てのり面付近で伐除することができる。
2. 受注者は、伐開の範囲は、**設計図書**に基づいて現地に設定し、伐開作業前に監督員の**確認**を受けなければならない。
なお、伐開をする範囲が示されていない場合は、切土ののり頭、盛土ののり尻、構造物等の外側1m程度を標準とする。
3. 受注者は、立木の伐除について特に指定された場合は所定の規格に切断し、土砂等をかけないように伐開区域外の所定の位置に運搬集積しなければならない。
4. 受注者は、伐開区域外にあっても交通又は路体保護上支障となる立木及び枝条は、監督員の**指示**によって伐除しなければならない。
5. 受注者は、伐開・除根作業等に伴い発生した伐採木、根株、末木枝条の処理につ

いては、本編2-3-7根株・末木枝条の規定により、適切に処理しなければならない。

なお、これにより難い場合には、監督員と**協議**するものとする。

6. 受注者は、原則として伐開・除根作業の終了後でなければ次の作業に着手してはならない。ただし、監督員の**承諾**を得た場合はこの限りでない。

7. 受注者は、伐開除根作業範囲が**設計図書**に示されない場合には、表2-4に従い施工しなければならない。

なお、同時舗装等を行う場合は、舗装に悪影響を及ぼすおそれがあるので、施行基面下1.0m以内の根株は除根するものとする。

表2-4 伐開除根作業

区 分	種 別			
	雑草・ささ類	倒木	古 根 株	立木
盛土高0.5mを越える場合	地面で刈り取る	除去	根元で切り取る	同左
切土幅内、盛土高0.5m未満の場合	根からすき取る	〃	抜根除去	〃

2-4-3 掘削工（切土工）

1. 受注者は、掘削の施工にあたり、掘削中の土質に著しい変化が認められた場合、又は埋設物を発見した場合は、工事を中止し、**設計図書**に関して監督員と**協議**しなければならない。ただし、緊急を要する場合には、応急措置をとった後、直ちにその措置内容を監督員に**通知**しなければならない。

2. 受注者は、掘削の施工にあたり、現場の地形、掘削高さ、掘削量、地層の状態（岩の有無）、掘削土の運搬方法などから、使用機械を設定しなければならない。

3. 受注者は、掘削工の施工中に自然に崩壊、地すべり等が生じた場合、あるいはそれらを生ずるおそれがあるときは、工事を中止し、監督員と**協議**しなければならない。ただし、緊急を要する場合には、災害防止のための応急措置をとった後、直ちにその措置内容を監督員に**通知**しなければならない。

4. 受注者は、路床面において、**設計図書**に示す支持力が得られない場合、又は均等に疑義がある場合には、監督員と**協議**しなければならない。

5. 受注者は、掘削工の施工中の地山の挙動を監視しなければならない。

6. 受注者は、硬岩掘削における法の仕上り面近くでは過度な発破をさけるものとし、浮石等が残らないようにしなければならない。

万一誤って仕上げ面を超えて発破を行った場合には、受注者は監督員の**承諾**を得た工法で修復しなければならない。

7. 受注者は、掘削工により発生する残土を受入れ地に運搬する場合には、沿道住民に迷惑をかけないようにしなければならない。

2-4-4 盛土工

1. 受注者は、盛土施工地盤については、施工前に草木、切株、竹根等を除去しなければならない。
2. 受注者は、軟弱地盤がある場合、又は予期しない不良土が出現した場合は、監督員と**協議**し、所要の処置を講じなければならない。
3. 受注者は、盛土材料は、指定されたものを使用しなければならない。
なお、特に指定されない場合は、工事の目的に適したものでなければならない。
4. 受注者は、草木根等の混入した土、腐食物を含む土等は、原則として使用してはならない。
5. 受注者は、盛土敷内を清掃後、**設計図書**に従い、各測点ごとに丁張を設けなければならない。また、丁張を設ける場合には、所要の余盛高を考慮しなければならない。
6. 受注者は、盛土に先立ち、盛土地盤の表面をかき起して、なじみよくしなければならない。
7. 受注者は、1:2より急な基礎地盤であって盛土が滑動する恐れがある場合には、それぞれの基礎地盤に段切又は埋設編柵等を設置しなければならない。
8. 受注者は盛土の施工において、盛土は最凹部より各層水平に締め固めながら、逐次所定の高さまで盛り上げるものとし、一層の仕上り厚さは、舗装工を施工する場合の路床にあつては20cm程度以下、路体等にあつては30cm程度以下とする。また、路床の盛土材料の最大寸法は10cm程度とするものとする。
9. 受注者は、締め固めについては、土質、使用機械の種類、乾燥の程度等に応じ、散水して含水量の調節を図る等適度な含水状態で行うものとする。なお、降雨あるいは凍結融解等により含水量が過大になったときは、締め固めを行ってはならない。
10. 受注者は、構造物の隣接箇所や狭い箇所の路体盛土工の施工については、タンパ、振動ローラ等の小型締め固め機械により仕上がり厚を20cm以下で入念に締め固めなければならない。
なお、現場発生土等を用いる場合は、その中で良質な材料を用いて施工しなければならない。
11. 受注者は、盛土ののり勾配は表面水による浸食に対し耐え得るよう、十分締め固めながら所定の勾配に仕上げなければならない。
12. 受注者は、土の採取にあたり、採取場の維持及び修復について採取場ごとの条件に応じて施工するとともに、土の採取中、土質に著しい変化があった場合には、その処理方法について監督員と**協議**しなければならない。
13. 受注者は、路床盛土の締め固め度は第1編1-1-23施工管理第8項の規定によるものとする。

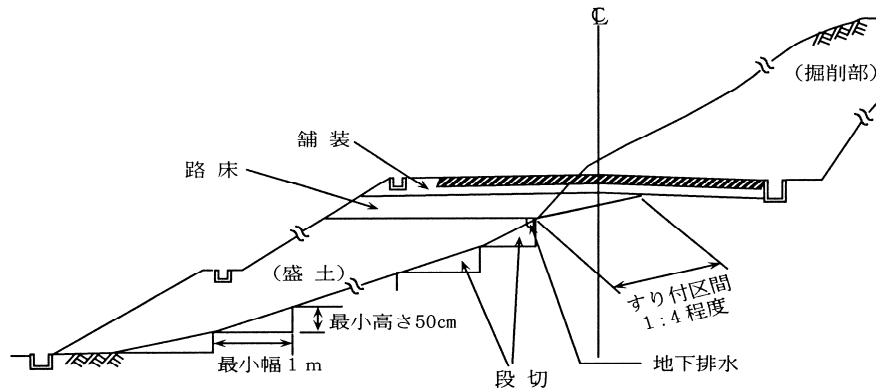


図4-2 盛土基礎地盤の段切

図2-1

2-4-5 法面整形工

1. 受注者は、掘削（切土）部法面整形の施工にあたり、ゆるんだ転石、岩塊等は、整形した法面の安定のために取り除かなければならない。なお、浮石が大きく取り除くことが困難な場合には、**設計図書**に関して監督員と**協議**しなければならない。
2. 受注者は、盛土部法面整形の施工にあたり、法面の崩壊が起こらないように締固めを行わなければならない。

2-4-6 崩土等の除去

1. 受注者は、崩土等の除去は、事前に監督員の**確認**を受けた後でなければ作業に着手してはならない。ただし、緊急を要する場合で写真等により事実を明確にしたもの、又は軽微なものはこの限りではない。
2. 受注者は、崩壊箇所の復旧、取り片付け等の措置は、監督員の**指示**によらなければならない。

2-4-7 木材集積所・残土処理工

1. 受注者は、木材集積所・残土処理場の基礎地盤及びのり面の施工にあたっては、原則として盛土に準じ、残土の崩壊、流出等のおそれがあるときは監督員の**指示**を求めなければならない。
2. 受注者は、路肩に接する木材集積所・残土処理場の天端面は、別に指定されない限り5%程度の横断勾配を設け、原則として路肩と同高又は10cm程度の段差を設けるものとする。
3. 木材集積所・残土処理工については、本編2-3-6残土処理工の規定による。

2-4-8 根株・末木枝条

工事施工によって生ずる根株等の処理は、本編2-3-7根株・末木枝条の規定による。

第3章 無筋、鉄筋コンクリート

第1節 適用

1. 本章は、無筋、鉄筋コンクリート構造物、プレストレストコンクリート構造物に使用するコンクリート、鉄筋、型枠等の施工その他これらに類する事項について適用するものとする。
2. 本章に特に定めのない事項については、第2編第2章材料の規定によるものとする。
3. 受注者は、コンクリートの施工にあたり、**設計図書**に定めのない事項については、「**コンクリート標準示方書（施工編）**」（土木学会、平成30年3月）のコンクリートの品質の規定によらなければならない。これ以外による場合は、施工前に、**設計図書**に関して監督員の**承諾**を得なければならない。
4. 受注者は、コンクリートの使用にあたって「**アルカリ骨材反応抑制対策について**」（国土交通省大臣官房技術審議官通達、平成14年7月31日）及び「**アルカリ骨材反応抑制対策について**」の運用について（国土交通省官房技術調査課長通達、平成14年7月31日）を遵守し、アルカリシリカ反応抑制対策の適合を**確認**しなければならない。

第2節 適用すべき諸基準

1. 受注者は、**設計図書**において特に定めのない事項については、下記の基準によらなければならない。これにより難い場合は、監督員の**承諾**を得なければならない。

なお、基準類と**設計図書**に相違がある場合は、原則として**設計図書**の規定に従うものとし、疑義がある場合は監督員と**協議**しなければならない。

土木学会	コンクリート標準示方書（施工編）	（平成30年 3月）
土木学会	コンクリート標準示方書（設計編）	（平成30年 3月）
土木学会	コンクリートのポンプ施工指針	（平成24年 6月）
国土交通省	アルカリ骨材反応抑制対策について	（平成14年 7月31日）
国土交通省	「アルカリ骨材反応抑制対策について」の運用について	（平成14年 7月31日）
土木学会	鉄筋定着・継手指針	（平成19年 8月）
公益社団法人日本鉄筋継手協会	鉄筋継手工事標準仕様書ガス圧接継手工事	（平成29年 9月）
機械式鉄筋定着工法技術検討委員会		
	機械式鉄筋定着工法の配筋設計ガイドライン（案）	（平成28年7月）
流動性を高めたコンクリートの活用検討委員会		
	流動性を高めた現場打ちコンクリートの活用に関するガイドライン	（平成29年3月）
機械式鉄筋継手法技術検討委員会		
	現場打ちコンクリート構造物に適用する機械式鉄筋継手工法ガイドライン	（平成29年3月）

橋梁等のプレキャスト化及び標準化による生産性向上検討委員会
コンクリート構造物における埋設型枠・プレハブ鉄筋に関するガイドライン
(平成30年6月)

橋梁等のプレキャスト化及び標準化による生産性向上検討委員会
コンクリート橋のプレキャスト化ガイドライン
(平成30年6月)

道路プレキャストコンクリート工技術検討会ガイドライン検討小委員会
プレキャストコンクリート構造物に適用する機械式鉄筋継手工法ガイドライン
(平成31年1月)

2. 受注者は、コンクリートの使用にあたって、以下に示す許容塩化物量以下のコンクリートを使用しなければならない。
 - (1) 鉄筋コンクリート部材、ポストテンション方式のプレストレストコンクリート部材（シース内のグラウトを除く）及び用心鉄筋を有する無筋コンクリート部材における許容塩化物量（C1⁺）は、0.30kg/m³以下とする。
 - (2) プレテンション方式のプレストレストコンクリート部材及びオートクレーブ養生を行う製品における許容塩化物量（C1⁺）は0.30kg/m³以下とする。
 - (3) アルミナセメントを用いる場合、電食の恐れがある場合等は、試験結果等から適宜定めるものとし、特に資料がない場合の許容塩化物量（C1⁺）は0.30kg/m³以下とする。
3. 受注者は、外部から浸透する塩化物の影響を受ける箇所において、アルカリシリカ反応による損傷が構造物の品質・性能に重大な影響を及ぼすと考えられる場合には、塩分の浸透を防止するための塗装等の措置方法について、**設計図書**に関して監督員と**協議**しなければならない。

第3節 レディーミクストコンクリート

3-3-1 一般事項

本節は、レディーミクストコンクリートの製造に関する一般事項を取り扱うものとする。

なお、本節に規定していない製造に関する事項は、JIS A 5308（レディーミクストコンクリート）を適用する。

3-3-2 工場の選定

1. 受注者は、レディーミクストコンクリートを用いる場合には、JISマーク表示認証工場（産業標準化法の一部を改正する法律（平成30年5月30日公布 法律第33号）に基づき国に登録された民間の第三者機関（登録認証機関）により製品にJISマーク表示する認証を受けた製品を製造している工場）で、かつ、コンクリートの製造、施工、試験、検査及び管理などの技術的業務を実施する能力のある技術者（コンクリート主任技士等）が常駐しており、配合設計及び品質管理等を適切に実施できる工場（全国生コンクリート品質管理監査会議の策定した統一監査基準に基づく監査に合格した工場等）から選定しなければならない。
2. 受注者は、JISマーク表示認証製品を製造している工場（産業標準化法の一部を改

正する法律（平成30年5月30日公布 法律第33号）に基づき国に登録された民間の第三者機関（登録認証機関）により製品にJISマーク表示する認証を受けた製品を製造している工場）が工事現場近くに見あたらない場合は、使用する工場について、**設計図書**に指定したコンクリートの品質が得られることを**確認**の上、その資料により監督員の**確認**を得なければならない。

なお、コンクリートの製造、施工、試験、検査及び管理などの技術的業務を実施する能力のある技術者（コンクリート主任技士等）が常駐しており、配合設計及び品質管理等を適切に実施できる工場から選定しなければならない。

3. 受注者は、本条1項により選定した工場が製造したJISマーク表示されたレディーミクストコンクリートを用いる場合は、工場が発行するレディーミクストコンクリート配合計画書及びレディーミクストコンクリート納入書を整備及び保管し、監督員又は検査員からの請求があった場合は速やかに**提示**しなければならない。

なお、本条1項により選定した工場が製造するJISマーク表示のされないレディーミクストコンクリートを用いる場合は、受注者は配合試験に臨場し品質を**確認**するとともにレディーミクストコンクリート配合計画書及び基礎資料、レディーミクストコンクリート納入書又はバッチごとの計量記録を整備及び保管し、監督員又は検査員からの請求があった場合は速やかに**提示**しなければならない。

4. 受注者は、本条2項に該当する工場が製造するレディーミクストコンクリートを用いる場合は、**設計図書**及び第1編3-5-4材料の計量及び練混ぜの規定によるものとし、配合試験に臨場するとともにレディーミクストコンクリート配合計画書及び基礎資料を**確認**のうえ、使用するまでに監督員へ**提出**しなければならない。

また、バッチごとの計量記録やレディーミクストコンクリート納入書などの品質を**確認**、証明できる資料を整備及び保管し、監督員又は検査員からの請求があった場合は速やかに**提示**しなければならない。

5. 受注者は、レディーミクストコンクリートの品質を確かめるための検査をJIS A 5308（レディミクストコンクリート）により実施しなければならない。

なお、生産者等に検査のため試験を代行させる場合は受注者がその試験に臨場しなければならない。また、現場練りコンクリートについても、これに準ずるものとする。

ただし、山梨県知事により認定された試験機関で検査を実施する場合は、臨場及び写真について省略できるものとする。

3-3-3 配 合

1. 受注者は、コンクリートの配合において、**設計図書**の規定のほか、構造物の目的に必要な強度、耐久性、ひび割れ抵抗性、鋼材を保護する性能、水密性及び作業に適するワーカビリティをもつ範囲内で単位水量を少なくするように定めなければならない。
2. 受注者は、施工に先立ち、あらかじめ配合試験を行い、表3-1の示方配合表を作成し、その資料により監督員の**確認**を得なければならない。ただし、すでに他工事（公共工事に限る）において使用実績があり、品質管理データがある場合は、配合試験を

行わず、他工事（公共工事に限る）の配合表によることができるものとする。

また、JISマーク表示されたレディーミクストコンクリートを使用する場合は配合試験を省略できる。

3. 受注者は、土木コンクリート構造物の耐久性を向上させるため、一般の環境条件の場合のコンクリート構造物に使用するコンクリートの水セメント比は、橋梁、トンネル等の鉄筋構造物については55%以下、無筋構造物については65%以下とするが、60%以下の使用についても制限するものではないものとする。

表3-1 示方配合表

粗骨材の 最大寸法 (mm)	スランプ (cm)	水セメン ト比 W/C (%)	空気量 (%)	細骨材率 (%)	単 位 量 (kg/m ³)					
					水 W	セメント C	温和材 F	細骨材 S	粗骨材 G	温和剤 A

4. 受注者は、示方配合を現場配合に直す場合には、骨材の含水状態、5mmふるいに留まる細骨材の量、5mmふるいを通る粗骨材の量、及び混和剤の希釈水量等を考慮しなければならない。
5. 受注者は、使用する材料を変更したり、示方配合の修正が必要と認められる場合には、本条2項の規定に従って示方配合表を作成し、事前に監督員に**協議**しなければならない。
6. 受注者は、セメント混和材料を、使用する場合には、材料の品質に関する資料により使用前に監督員の**確認**を得なければならない。

第4節 現場練りコンクリート

3-4-1 一般事項

本節は、現場練りコンクリートの製造に関する一般的事項を取り扱うものとする。

3-4-2 材料の貯蔵

1. 受注者は、防湿性のあるサイロに、セメントを貯蔵しなければならない。また、貯蔵中にわずかでも固まったセメントは使用してはならない。
2. 受注者は、ごみ、その他不純物が混入しない構造の容器又は防湿性のあるサイロ等に、混和材料を分離、変質しないように貯蔵しなければならない。また、貯蔵中に分離、変質した混和材料を使用してはならない。
3. 受注者は、ゴミ、泥、その他の異物が混入しないよう、かつ、大小粒が分離しないように、排水設備の整った貯蔵施設に骨材を貯蔵しなければならない。

4.

3-4-3 配 合

受注者は、コンクリートの配合については、第1編3-3-3配合の規定によるものとする。

3-4-4 材料の計量及び練混ぜ

1. 計量装置

- (1) 各材料の計量方法及び計量装置は、工事に適し、かつ、各材料を規定の計量値の許容差内で計量できるものでなければならない。なお、受注者は、各材料の計量方法及び計量装置について、**施工計画書**へ記載しなければならない。また、練り混ぜに用いた各材料の計量値を記録しておかなければならない。
- (2) 受注者は、材料の計量設備の計量精度の定期的な点検を行わなければならない。なお、点検結果の資料を整備保管し、監督員又は検査員の請求があった場合は速やかに**提示**しなければならない。

2. 材料の計量

- (1) 受注者は、計量については現場配合によって行わなければならない。また、骨材の表面水率の試験は、JIS A 1111（細骨材の表面水率試験方法）若しくはJIS A 1125骨材の含水率試験方法及び含水率に基づく表面水率の試験方法）、JIS A 1802「コンクリート生産工程管理用試験方法—遠心力による細骨材の表面水率の試験方法」、JIS A 1803「コンクリート生産工程管理用試験方法—粗骨材の表面水率試験方法」又は連続測定が可能な簡易試験方法又は監督員の**承諾**を得た方法によらなければならない。
- なお、骨材が乾燥している場合の有効吸水率の値は、骨材を適切な時間吸水させて求めなければならない。
- (2) 受注者は、第1編3-3-3配合で定めた示方配合を現場配合に修正した内容をその都度、監督員に**協議**しなければならない。
- (3) 計量値の許容差は、1回計量分に対し、「表3-2計量値の許容差」の値以下とする。
- (4) 連続ミキサを使用する場合、各材料は容積計量してよいものとする。
- その計量値の許容差は、ミキサの容量によって定められる規定の時間あたりの計量分の質量に換算して、「表3-2計量値の許容差」の値以下とする。
- なお、受注者は、ミキサの種類、練混ぜ時間などに基づき、規定の時間あたりの計量分を適切に定めなければならない。
- (5) 受注者は、材料の計量値を自動記録装置により記録しなければならない。

表3-2 計量値の許容差

材料の種類	許容誤差 (%)
水	1
セメント	1
骨材	3
混和材	2※
混和材	3

※高炉スラグ微粉末の場合は、1 (%) 以内

- (6) 受注者は、各材料を、一練り分ずつ重量で計量しなければならない。ただし、水及び混和剤溶液は容積で計量してもよいものとする。
- なお、一練りの量は、工事の種類、コンクリートの打込み量、練混ぜ設備、

運搬方法等を考慮して定めなければならない。

- (7) 受注者は、混和剤を溶かすのに用いた水又は混和剤をうすめるのに用いた水は、練り混ぜ水の一部としなければならない。

3. 練ませ

- (1) 受注者は、コンクリートの練混ぜに際し、可傾式又は強制練りバッチミキサ又は連続ミキサを使用するものとする。
- (2) 受注者は、ミキサの練混ぜ試験を、JIS A 8603-2（練混ぜ性能試験方法）及び土木学会規準「連続ミキサの練混ぜ性能試験方法」により行わなければならない。
- (3) 受注者は、JIS A 8603-1（コンクリートミキサー第1部：用語及び仕様項目）、JIS A 8603-2（コンクリートミキサー第2部：練混ぜ性能試験方法）に適合するか、又は同等以上の性能を有するミキサを使用しなければならない。ただし、機械練りが不可能でかつ簡易な構造物の場合で、手練りで行う場合には、受注者は、**設計図書**に関して監督員に**協議**しなければならない。
- (4) 受注者は、練混ぜ時間を試験練りによって定めなければならない。
やむを得ず、練混ぜ時間の試験を行わない場合は、その最小時間を可傾式バッチミキサを用いる場合1分30秒、強制練りバッチミキサを用いる場合1分とするものとする。
- (5) 受注者は、あらかじめ定めた練混ぜ時間の3倍以内で、練混ぜを行わなければならない。
- (6) 受注者は、ミキサ内のコンクリートを排出し終わった後でなければ、ミキサ内にあらたに材料を投入しなければならない。
- (7) 受注者は、使用の前後にミキサを清掃しなければならない。
- (8) ミキサは、練上げコンクリートを排出するときに材料の分離を起こさない構造でなければならない。
- (9) 受注者は、連続ミキサを用いる場合、練混ぜ開始後、最初に排出されるコンクリートを用いてはならない。
なお、この場合の廃棄するコンクリート量は、ミキサ部の容積以上とする。
- (10) 受注者は、コンクリートを手練りにより練り混ぜる場合は、水密性が確保された練り台の上で行わなければならない。
- (11) 受注者は、練上りコンクリートが均等質となるまでコンクリート材料を練り混ぜなければならない。

第5節 運搬・打設

3-5-1 一般事項

本節は、コンクリートの運搬及び打設に関する一般的事項を取り扱うものとする。

3-5-2 準備

1. 受注者は、レディーミクストコンクリートの運搬に先立ち、搬入間隔、経路、荷下し場所等の状況を把握しておかななければならない。
2. 受注者は、コンクリートの打込み前に型枠、鉄筋等が**設計図書**に従って配置され

ていることを確かめなければならない。

3. 受注者は、打設に先立ち、打設場所を清掃し、鉄筋を正しい位置に固定しなければならない。また、コンクリートと接して吸水の恐れのあるところは、あらかじめ湿らせておかなければならない。

3-5-3 運搬

1. 受注者は、コンクリートの練混ぜ後、速やかに運搬しなければならない。
2. 受注者は、材料の分離その他コンクリートの品質を損なうことのないように、コンクリートを運搬しなければならない。
3. 受注者は、運搬車の使用にあたって、練混ぜたコンクリートを均一に保持し、材料の分離を起こさずに、容易に完全に排出できるトラックアジテータを使用しなければならない。これにより難しい場合は、**設計図書**に関して監督員と**協議**しなければならない。

3-5-4 打設

1. 受注者は、コンクリートを速やかに運搬し、直ちに打込み、十分に締固めなければならない。練混ぜてから打ち終わるまでの時間は、原則として外気温が25℃を超える場合で1.5時間、25℃以下の場合で2時間を超えないものとし、かつコンクリートの運搬時間（練り混ぜ開始から荷卸し地点に到着するまでの時間）は1.5時間以内としなければならない。これ以外で施工する可能性がある場合は、監督員と**協議**しなければならない。

なお、コンクリートの練り混ぜから打ち終わるまでの時間中、コンクリートを日光、風雨等から保護しなければならない。

2. 受注者は、コンクリートの打込みを、日平均気温が4℃を超え25℃以下の範囲に予想されるときに実施しなければならない。日平均気温の予想がこの範囲にない場合には、第1編第3章第8節暑中コンクリート、第9節寒中コンクリートの規定によらなければならない。
3. 受注者は、1回の打設で完了するような小規模構造物を除いて1回（1日）のコンクリート打設高さを**施工計画書**に記載しなければならない。また、受注者は、これを変更する場合には、施工前に**施工計画書**の記載内容を変更しなければならない。
4. 受注者はコンクリートの打設作業中、型枠のずれ、浮上り、目地材の離れ及び鉄筋の配置を乱さないように注意しなければならない。
5. 受注者はコンクリートポンプを用いる場合は、「**コンクリートポンプ施工指針（案）5章圧送**」（土木学会、平成24年6月）の規定によらなければならない。これにより難しい場合は、監督員の**承諾**を得なければならない。また、受注者はコンクリートプレーサ、ベルトコンベヤ、その他を用いる場合も、材料の分離を防ぐようこれらを配置しなければならない。
6. 受注者は、ベルトコンベヤを使用する場合、適切な速度で十分容量のある機種を選定し、終端にはバッフルプレート及びシュートを設け、材料が分離しない構造のものとしなければならない。

なお、配置にあたっては、コンクリートの横移動が出来るだけ少なくなるようにしなければならない。

7. 受注者は、バケット及びスキップを使用する場合、コンクリートに振動を与えないよう適切な措置を講じなければならない。また、排出口は、排出時に材料が分離しない構造のものとしなければならない。
8. 受注者は、打設にシュートを用いる場合には、縦シュートを用いるものとし、漏斗管、フレキシブルなホース等により、自由に曲がる構造のものを選定しなければならない。

なお、これにより難しい場合は、事前に監督員の**承諾**を得なければならない。

9. 受注者は、打設したコンクリートを型枠内で横移動させてはならない。
10. 受注者は、一区画内のコンクリートの一層を打設が完了するまで連続して打設しなければならない。
11. 受注者は、コンクリートの打上り面が一区画内ではほぼ水平となるように打設しなければならない。また、締固め能力等を考慮して、コンクリート打設の1層の高さを定めなければならない。
12. 受注者は、コンクリートの打設作業に際しては、あらかじめ打設計画書を作成し、適切な高さに設定してこれに基づき、打設作業を行わなければならない。また、受注者は、型枠の高さが高い場合には、型枠にコンクリートが付着して硬化するのを防ぐため、型枠に投入口を設けるか、縦シュートあるいはポンプ配管の吐出口を打込み面近くまで下げてコンクリートを打ち込まなければならない。この場合、シュート、ポンプ配管、バケット、ホッパー等の吐出口と打込み面までの自由落下高さは、1.5m以下とするものとする。
13. 受注者は、著しい材料分離が生じないように打込まなければならない。
14. 受注者は、コンクリートを2層以上に分けて打込む場合、上層のコンクリートの打込みは、下層のコンクリートが固まり始める前に行い、上層と下層が一体になるように施工しなければならない。
15. 受注者は、コンクリートの打込み中、表面にブリーディング水がある場合には、これを取り除いてからコンクリートを打たなければならない。
16. 受注者は、壁又は柱のような幅に比べて高さが大きいコンクリートを連続して打込む場合には、打込み及び締固めの際、ブリーディングの悪影響を少なくするように、コンクリートの1回の打込み高さや打上り速度を調整しなければならない。
17. 受注者は、アーチ形式のコンクリートの打込みにあたって、その端面がなるべくアーチと直角になるように打込みを進めなければならない。
18. 受注者は、アーチ形式のコンクリートの打込みにあたって、アーチの中心に対し、左右対称に同時に打たなければならない。
19. 受注者は、アーチ形式のコンクリートの打継目を設ける場合は、アーチ軸に直角となるように設けなければならない。また、打込み幅が広いときはアーチ軸に平行な方向の鉛直打継目を設けてもよいものとする。

3-5-5 締固め

1. 受注者は、コンクリートの締固めに際し、棒状バイブレータを用いなければならない。
なお、薄い壁等バイブレータの使用が困難な場所には、型枠バイブレータを使用しなければならない。
2. 受注者は、コンクリートが鋼材の周囲及び型枠のすみずみに行き渡るように打設し、速やかにコンクリートを十分締め固めなければならない。
3. 受注者は、コンクリートを2層以上に分けて打設する場合、棒状バイブレータを下層のコンクリート中に10cm程度挿入し、上層と下層が一体となるように入念に締め固めなければならない。また、棒状バイブレータは、コンクリートからゆっくり引き抜き、穴が残らないようにしなければならない。

3-5-6 沈下ひび割れに対する処置

1. 受注者は、スラブ又は梁のコンクリートが壁又は柱のコンクリートと連続している構造の場合、沈下、ひび割れを防止するため、壁又は柱のコンクリートの沈下がほぼ終了してからスラブ又は梁のコンクリートを打設しなければならない。また、張出し部分を持つ構造物の場合も、前記と同様にして施工しなければならない。
2. 受注者は、沈下ひび割れが発生した場合、直ちにタンピングや再振動を行い、これを修復しなければならない。
再振動にあたっては、その時期をあらかじめ定めるなど、コンクリートの品質の低下を招かないよう適切な時期に行わなければならない。

3-5-7 打継目

1. 打継目の位置及び構造は、**契約図面**の定めによるものとする。ただし、受注者は、やむを得ず**契約図面**で定められていない場所に打継目を設ける場合、構造物の性能を損なわないように、その位置、方向及び施工方法を定め、監督員と**協議**しなければならない。
2. 受注者は、打継目を設ける場合には、せん断力の小さい位置に設け、PC鋼材定着部背面等の常時引張応力が作用する断面を避け、打継面を部材に圧縮力が作用する方向と直角になるよう施工することを原則とする。
3. 受注者は、やむを得ずせん断力の大きい位置に打継目を設ける場合には、打継目に、ほぞ、又は凹凸によるせん断キーで抵抗する方法や、差し筋等の鉄筋によって打継目を補強する方法等の対策を講ずることとする。また、これらの対策は、所要の性能を満足することを照査した上で実施する。
4. 受注者は、硬化したコンクリートに、新コンクリートを打継ぐ場合には、その打込み前に、型枠をしめ直し、硬化したコンクリートの表面のレイタンス、緩んだ骨材粒、品質の悪いコンクリート、雑物などを取り除き吸水させなければならない。
また受注者は、構造物の品質を確保するために必要と判断した場合には、旧コンクリートの打継面を、ワイヤブラシで表面を削るか、チップング等により粗にして十分吸水させ、セメントペースト、モルタルあるいは湿潤面用エポキシ樹脂などを

塗った後、新コンクリートを打継がなければならない。

5. 受注者は、床組みと一体になった柱又は壁の打継目を設ける場合には、床組みとの境の付近に設けなければならない。スラブと一体となるハンチは、床組みと連続してコンクリートを打つものとする。張出し部分を持つ構造物の場合も、同様にして施工するものとする。
6. 受注者は、床組みにおける打継目を設ける場合には、スラブ又は、はりのスパンの中央付近に設けなければならない。ただし、受注者は、はりがそのスパンの中央で小ばりと交わる場合には、小ばりの幅の約2倍の距離を隔てて、はりの打継目を設け、打継目を通る斜めの引張鉄筋を配置して、せん断力に対して補強しなければならない。
7. 目地の施工は、**設計図書**の定めによるものとする。
8. 受注者は、伸縮目地の目地の材質、厚、間隔については**設計図書**によるものとするが、特に定めのない場合は瀝青系目地材料厚は1cm、施工間隔10m程度とする。
9. 受注者は、温度変化や乾燥収縮などにより生じるひび割れを集中させる目的で、必要に応じてひび割れ誘発目地を設ける場合は監督員と**協議**の上、設置するものとする。ひび割れ誘発目地は、構造物の強度及び機能を害さないように、その構造及び位置を定めなければならない。

3-5-8 表面仕上げ

1. 受注者は、せき板に接して露出面となるコンクリートの仕上げにあたっては、平らなモルタルの表面が得られるように打込み、締固めをしなければならない。
2. 受注者は、せき板に接しない面の仕上げにあたっては、締固めを終り、均したコンクリートの上面に、しみ出た水がなくなるか又は上面の水を処理した後でなければ仕上げ作業にかかってはならない。
3. 受注者は、コンクリート表面にできた突起、すじ等はこれらを除いて平らにし、豆板、欠けた箇所等は、その不完全な部分を取り除いて水で濡らした後、本体コンクリートと同等の品質を有するコンクリート、又はモルタルのパッチングを施し平らな表面が得られるように仕上げなければならない。

3-5-9 養生

1. 受注者はコンクリートの打込み後の一定期間を、硬化に必要な温度及び湿潤状態に保ち、有害な作用の影響を受けないように、その部位に応じた適切な方法により養生しなければならない。
2. 受注者は、打ち込み後のコンクリートをその部位に応じた適切な養生方法により一定期間は十分な湿潤状態に保たなければならない。養生期間は、使用するセメントの種類や養生期間中の環境温度等に応じて適切に定めなければならない。通常のコンクリート工事におけるコンクリートの湿潤養生期間は、表3-3を標準とする。
なお、中庸熱ポルトランドセメントや低熱ポルトランドセメント等の表1-3-3に示

していないセメントを使用する場合には、湿潤養生期間に関して監督員と協議しなければならない。

表3-3 コンクリートの養生期間

日平均気温	普通ポルトランドセメント	混合セメントB種	早強ポルトランドセメント
15℃以上	5日	7日	3日
10℃以上	7日	9日	4日
5℃以上	9日	12日	5日

〔注〕寒中コンクリートの場合は、第1編第3章第9節寒中コンクリートの規定による。養生期間とは、湿潤状態を保つ期間のことである。

3. 受注者は、温度制御養生を行う場合には、温度制御方法及び養生日数についてコンクリートの種類及び構造物の形状寸法を考慮して、養生方法を**施工計画書**に記載しなければならない。
4. 受注者は、蒸気養生、その他の促進養生を行う場合には、コンクリートに悪影響を及ぼさないよう養生を開始する時期、温度の上昇速度、冷却速度、養生温度及び養生時間などの養生方法を**施工計画書**に記載しなければならない。
なお、膜養生を行う場合には、**設計図書**に関して監督員と**協議**しなければならない。

第6節 鉄筋工

3-6-1 一般事項

1. 本節は、鉄筋の加工、鉄筋の組立て、鉄筋の継手、ガス圧接その他これらに類する事項について定めるものとする。
2. 受注者は、施工前に、**設計図書**に示された形状及び寸法で、鉄筋の組立が可能か、また打込み及び締固め作業を行うために必要な空間が確保出来ていることを**確認**しなければならない。不備を発見したときは監督員に**協議**しなければならない。
3. 受注者は、亜鉛めっき鉄筋の加工を行う場合、その特性に応じた適切な方法でこれを行わなければならない。
4. 受注者は、エポキシ系樹脂塗装鉄筋の加工・組立を行う場合、塗装並びに鉄筋の材質を害さないよう、衝撃・こすれによる損傷のないことを作業完了時に確かめなければならない。
5. エポキシ系樹脂塗装鉄筋の切断・溶接による塗膜欠落や、加工・組立にともなう有害な損傷部を発見した場合、受注者は、十分清掃した上、コンクリートの打込み前に適切な方法で補修しなければならない。

3-6-2 貯蔵

受注者は、鉄筋を直接地表に置くことを避け、倉庫内に貯蔵しなければならない。また、屋外に貯蔵する場合は、雨水等の侵入を防ぐためシート等で適切な覆いをしなければならない。

3-6-3 加工

1. 受注者は、鉄筋の材質を害しない方法で加工しなければならない。
2. 受注者は、鉄筋を常温で加工しなければならない。ただし、鉄筋をやむを得ず熱して加工するときには、既往の実績を調査し、現地において試験施工を行い、悪影響を及ぼさないことを**確認**した上で施工方法を定め、施工しなければならない。
なお、調査・試験及び**確認**資料を整備及び保管し、監督員又は検査員から請求があった場合は、速やかに**提示**しなければならない。
3. 受注者は、鉄筋の曲げ形状の施工にあたり、**設計図書**に鉄筋の曲げ半径が示されていない場合は、「**コンクリート標準示方書（設計編）本編第13章鉄筋コンクリートの前提、標準7編第2章鉄筋コンクリートの前提**」（土木学会、平成30年3月）の規定によらなければならない。これにより難しい場合は、監督員の**承諾**を得なければならない。
4. 受注者は、原則として曲げ加工した鉄筋を曲げ戻してはならない。

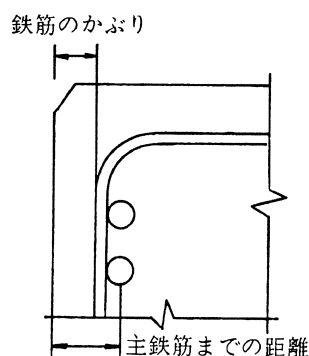


図3-1 鉄筋のかぶり

5. 受注者は、**設計図書**に示されていない鋼材等（組立用鉄筋や金網、配管など）を配置する場合は、その鋼材についても所定のかぶりを確保し、かつその鋼材と他の鉄筋とのあきを粗骨材の最大寸法の4/3以上としなければならない。

3-6-4 組立て

1. 受注者は、鉄筋を組立てる前にこれを清掃し浮きさびや鉄筋の表面についたどろ、油、ペンキ、その他鉄筋とコンクリートの付着を害するおそれのあるものは、これを除かなければならない。
2. 受注者は、配筋・組立てにおいて以下によらなければならない。
 - (1) 受注者は、契約図書に定めた位置に、鉄筋を配置し、コンクリート打設中に動かないよう十分堅固に組み立てなければならない。
なお、必要に応じて契約図書に示されたもの以外の組立用鉄筋等を使用するものとする。
 - (2) 受注者は、鉄筋の交点の要所を、直径0.8mm以上の焼なまし鉄線、又はクリップ等で鉄筋が移動しないように緊結し、使用した焼なまし鉄線、クリップ等がかぶり内に残してはならない。また、設計図書に特別な組立用架台等が指定さ

れている場合は、それに従うものとする。

- (3) 受注者は、鉄筋の配筋において、施工段階で必要となる形状保持や施工中の安全対策等を目的として、組立て鉄筋、段取り鉄筋等の鉄筋やアングル等の仮設物を配置するが、これらをやむを得ず構造物本体に存置する場合、これらの仮設物において、設計の前提が成立することを事前に確認しなければならない。
3. 受注者は、**設計図書**に特に定めのない限り、鉄筋のかぶりを保つよう、スペーサーを設置するものとし、構造物の側面については1㎡あたり2個以上、構造物の底面については、1㎡あたり4個以上設置し、個数について、鉄筋組立て完了時の段階確認時に**確認**を受けなければならない。鉄筋のかぶりとはコンクリート表面から鉄筋までの最短距離をいい、設計上のコンクリート表面から主鉄筋の中心までの距離とは異なる。また、受注者は、型枠に接するスペーサーについてはコンクリート製あるいはモルタル製で本体コンクリートと同等以上の品質を有するものを使用しなければならない。
- なお、これ以外のスペーサーを使用する場合は監督員と**協議**しなければならない
4. 受注者は、鉄筋を組立ててからコンクリートを打込むまでに、鉄筋の位置がずれたり、どろ、油等の付着がないかについて点検し、清掃してからコンクリートを打たなければならない。
5. 受注者は、上層部の鉄筋の組立てを下層部のコンクリート打設後24時間以上経過した後に行わなければならない。

3-6-5 継手

1. 受注者は、**設計図書**に示されていない鉄筋の継手を設けるときには、継手の位置及び方法について、施工前に**設計図書**に関して監督員の**承諾**を得なければならない。
2. 受注者は、鉄筋の重ね継手を行う場合は、**設計図書**に示す長さを重ね合わせて、直径0.8mm以上の焼なまし鉄線で数ヶ所緊結しなければならない。
- なお、エポキシ系樹脂塗装鉄筋の重ね継手長さは、「エポキシ樹脂塗装鉄筋を用いる鉄筋コンクリートの設計施工指針【改定版】（土木学会、平成15年11月）」により、コンクリートの付着強度を無塗装鉄筋の85%として求めてよい。
3. 受注者は、**設計図書**に明示した場合を除き、継手を同一断面に集めてはならない。また、受注者は、原則、継手を同一断面に集めないため、継手位置を軸方向に相互にずらす距離は、継手の長さに鉄筋直径の25倍を加えた長さ以上としなければならない。継手が同一断面となる場合は、継手が確実に施工でき、継手付近のコンクリートが確実に充填され、継手としての性能が発揮されるとともに、構造物や部材に求められる性能を満たしていることを確認しなければならない。
4. 受注者は、鉄筋の継手に圧縮継手、溶接継手又は機械式継手を用いる場合には、鉄筋の種類、直径及び施工箇所に応じた施工方法を選び、その品質を証明する資料を整備及び保管し、監督員又は検査員から請求があった場合は速やかに**提示**しなければならない。
5. 受注者は、将来の継足しのために構造物から鉄筋を露出しておく場合には、損傷、腐食等からこれを保護しなければならない。

6. 受注者は、鉄筋の継手位置として引張応力の大きい断面を避けなければならない。
7. 受注者は、継手部と隣接する鉄筋とのあき、又は継手部相互のあきを粗骨材の最大寸法以上としなければならない。

3-6-6 ガス圧接

1. 圧接工は、JIS Z 3881（ガス圧接技術検定における試験方法及び判定基準）に定められた試験の種類のうち、その作業に該当する試験の技量を有する技術者でなければならない。また、自動ガス圧接装置を取り扱う者は、JIS G 3112（鉄筋コンクリート用棒鋼）に規定する棒鋼を酸素・アセチレン炎により圧接する技量を有する技術者でなければならない。

なお、ガス圧接の施工方法は、熱間押し抜き法とする場合は、**設計図書**に関して監督員の**承諾**を得るものとする。

また、圧接工の技量の**確認**に関して、監督員又は検査員から請求があった場合は、資格証明書等を速やかに**提示**しなければならない。

2. 受注者は、鉄筋のガス圧接箇所が**設計図書**どおりに施工できない場合は、その処置方法について施工前に監督員と**協議**しなければならない。
3. 受注者は、規格又は形状の著しく異なる場合及び径の差が7mmを超える場合は手動ガス圧接してはならない。ただし、D41とD51の場合はこの限りではない。
4. 受注者は、圧接しようとする鉄筋の両端部は、（公社）日本鉄筋継手協会によって認定された鉄筋冷間直角切断機を使用して切断しなければならない。自動ガス圧接の場合、チップソーをあわせて使用するものとする。ただし、すでに直角かつ平滑である場合や鉄筋冷間直角切断機により切断した端面の汚損等を取り除く場合は、ディスクグラインダで端面を研削するとともに、さび、油脂、塗料、セメントペースト、その他の有害な付着物を完全に除去しなければならない。
5. 突合わせた圧接面は、なるべく平面とし周辺のすきまは2mm以下のとおりとする。
6. 受注者は、降雪雨又は、強風等の時は作業をしてはならない。ただし、作業が可能なように、防風対策を施して適切な作業ができることが確認された場合は作業を行うことができるものとする。

第7節 型枠・支保

3-7-1 一般事項

本節は、型枠・支保として構造、組立て、取外しその他のこれらに類する事項について定めるものとする。

3-7-2 構造

1. 受注者は、型枠・支保をコンクリート構造物の位置及び形状寸法を正確に保つために十分な強度と安定性を持つ構造としなければならない。
2. 受注者は、特に定めのない場合はコンクリートのかどに面取りができる型枠を使用しなければならない。

3. 受注者は、型枠を容易に組立て及び取りはずすことができ、せき板又はパネルの継目はなるべく部材軸に直角又は平行とし、モルタルのもれない構造にしなければならない。
4. 受注者は、支保の施工にあたり、荷重に耐えうる強度を持った支保を使用するとともに、受ける荷重を適切な方法で確実に基礎に伝えられるように適切な形式を選定しなければならない。
5. 受注者は、支保の基礎に過度の沈下や不等沈下などが生じないようにしなければならない。

3-7-3 組立て

1. 受注者は、型枠を締付けるにあたって、ボルト又は棒鋼を用いなければならない。また、外周をバンド等で締め付ける場合、その構造、施工手順等を**施工計画書**に記載しなければならない。

なお、受注者は、これらの締付け材を型枠取り外し後、コンクリート表面に残しておいてはならない。
2. 受注者は、型枠の内面に、剥離剤を均一に塗布するとともに、剥離剤が、鉄筋に付着しないようにしなければならない。
3. 受注者は、型枠・支保の施工にあたり、コンクリート部材の位置、形状及び寸法が確保され工事目的物の品質・性能が確保できる性能を有するコンクリートが得られるように施工しなければならない。

3-7-4 取外し

1. 受注者は、型枠・支保の取外しの時期及び順序について、**設計図書**に定められていない場合には、構造物と同じような状態で養生した供試体の圧縮強度をもとに、セメントの性質、コンクリートの配合、構造物の種類とその重要性、部材の種類及び大きさ、部材の受ける荷重、気温、天候、風通し等を考慮して、取外しの時期及び順序の計画を、**施工計画書**に記載しなければならない。
2. 受注者は、コンクリートがその自重及び施工中に加わる荷重をうけるのに必要な強度に達するまで、型枠・支保を取外してはならない。
3. 受注者は、型枠の組立に使用した締付け材の穴及び壁つなぎの穴を、本体コンクリートと同等以上の品質を有するモルタル等で補修しなければならない。

第8節 暑中コンクリート

3-8-1 一般事項

1. 本節は、暑中コンクリートの施工に関する一般的事項を取り扱うものとする。なお、本節に定めない事項は、第1編第3章第3節レディーミクストコンクリート、第4節現場練りコンクリート及び第5節運搬・打設の規定によるものとする。
2. 受注者は、日平均気温が25℃を超えることが予想されるときは、暑中コンクリートとしての施工を行わなければならない。

3. 受注者は、コンクリートの材料の温度を、品質が確保できる範囲内で使用しなければならない。

3-8-2 施工

1. 受注者は、暑中コンクリートにおいて、減水剤、AE減水剤を使用する場合はJIS A 6204（コンクリート用化学混和剤）の規格に適合する遅延形のものを使用することが望ましい。

なお、受注者は、遅延剤を使用する場合には使用したコンクリートの品質を**確認**し、その使用方法添加量等について**施工計画書**に記載しなければならない。

2. 受注者は、コンクリートの打設前に、地盤、型枠等のコンクリートから吸水する恐れのある部分を湿潤状態に保たなければならない。また、受注者は、型枠、鉄筋等が直射日光を受けて高温になるおそれのある場合には、散水、覆い等の適切な処置を講じなければならない。
3. 打設時のコンクリートの温度は、35℃以下を標準とする。コンクリート温度がこの上限値を超える場合には、コンクリートが所要の品質を確保できることを確かめなければならない。
4. 受注者は、コンクリート運搬時にコンクリートが乾燥したり、熱せられたりすることの少ない装置及び方法により運搬しなければならない。
5. コンクリートを練混ぜてから打設終了までの時間は、1.5時間を越えてはならないものとする。
6. 受注者は、コンクリートの打設をコールドジョイントが生じないように行わなければならない。

3-8-3 養生

受注者は、コンクリートの打設を終了後、速やかに養生を開始し、コンクリートの表面を乾燥から保護しなければならない。また、特に気温が高く湿度が低い場合には、打込み直後の急激な乾燥によってひび割れが生じることがあるので、直射日光、風等を防ぐために必要な処理を施さなければならない。

第9節 寒中コンクリート

3-9-1 一般事項

1. 本節は、寒中コンクリートの施工に関する一般的事項を取り扱うものとする。
なお、本節に定めない事項は、第1編第3章第3節レディーミクストコンクリート、第4節現場練りコンクリート及び第5節運搬・打設の規定によるものとする。
2. 受注者は、日平均気温が4℃以下になることが予想されるときは、寒中コンクリートとしての施工を行わなければならない。
3. 受注者は、寒中コンクリートの施工にあたり、材料、配合、練混ぜ、運搬、打込み、養生、型枠及び支保についてコンクリートが凍結しないように、また、寒冷下

においても**設計図書**に示す品質が得られるようにしなければならない。

3-9-2 施工

1. 受注者は、寒中コンクリートにおいて以下によらなければならない。
 - (1) 受注者は、凍結しているか、又は冰雪の混入している骨材をそのまま用いてはならない。
 - (2) 受注者は、材料を加熱する場合、水又は骨材を加熱することとし、セメントはどんな場合でも直接これを熱してはならない。骨材の加熱は、温度が均等で、かつ過度に乾燥しない方法によるものとする。
 - (3) 受注者は、AEコンクリートを用いなければならない。これ以外を用いる場合は、監督員と**協議**しなければならない。
2. 受注者は、熱量の損失を少なくするようにコンクリートの練混ぜ、運搬及び打込みを行わなければならない。
3. 受注者は、打込み時のコンクリートの温度を、構造物の断面最小寸法、気象条件等を考慮して、5～20℃の範囲に保たなければならない。
4. 受注者は、セメントが急結を起こさないように、加熱した材料をミキサに投入する順序を設定しなければならない。
5. 受注者は、鉄筋、型枠等に冰雪が付着した状態でコンクリートを打設してはならない。また、地盤が凍結している場合、これを溶かし、水分を十分に除去した後に打設しなければならない。
6. 受注者は、凍結融解によって害を受けたコンクリートを除かなければならない。

3-9-3 養生

1. 受注者は、養生方法及び養生期間について、外気温、配合、構造物の種類及び大きさ、その他養生に影響を与えると考えられる要因を考慮して計画しなければならない。
2. 受注者は、コンクリートの打込み終了後ただちにシートその他材料で表面を覆い、養生を始めるまでの間のコンクリートの表面の温度の急冷を防がなければならない。
3. 受注者は、コンクリートが打込み後の初期に凍結しないように保護し、特に風を防がなければならない。
4. 受注者は、コンクリートに給熱する場合、コンクリートが局部的に乾燥又は熱せられることのないようにしなければならない。また、保温養生終了後、コンクリート温度を急速に低下させてはならない。
5. 受注者は、養生中のコンクリートの温度を5℃以上に保たなければならない。また、養生期間については、特に監督員が**指示**した場合のほかは、表3-4の値以上とするのを標準とする。

なお、表3-4の養生期間の後、さらに2日間はコンクリート温度を0℃以上に保たなければならない。また、湿潤養生に保つ養生日数として表3-3に示す期間も満足する必要がある。

表3-4 寒中コンクリートの温度抑制養生期間

5℃以上の温度制御養生を行った後の次の春までに予想される凍結融解の頻度	養生温度	普通の場合		
		普通ポルトランド	早強ポルトランド 普通ポルトランド + 促進剤	混合セメントB種
(1) しばしば凍結融解を受ける場合	5℃	9日	5日	12日
	10℃	7日	4日	9日
(2) まれに凍結融解を受ける場合	5℃	4日	3日	5日
	10℃	3日	2日	4日

注：水セメント比が55%の場合の標準的な養生期間を示した。水セメント比がこれと異なる場合は適宜増減する。

第10節 マスコンクリート

3-10-1 一般事項

本節は、マスコンクリートの施工に関する一般的事項を取り扱うものとする。

3-10-2 施工

1. 受注者は、マスコンクリートの施工にあたって、事前にセメントの水和熱による温度応力及び温度ひび割れに対する十分な検討を行わなければならない。
2. 受注者は、温度ひび割れに関する検討結果に基づき、打ち込み区画の大きさ、リフト高さ、継目の位置及び構造、打込み時間間隔を設定しなければならない。
3. 受注者は、あらかじめ計画した温度を超えて打込みを行ってはならない。
4. 受注者は、養生にあたって、温度ひび割れ制御が計画どおりに行えるようコンクリート温度を制御しなければならない。
5. 受注者は、温度ひび割れに制御が適切に行えるよう、実際の施工条件に基づく温度ひび割れの照査時に想定した型枠の材料及び構造を選定するとともに、型枠を適切な期間存置しなければならない。

第11節 水中コンクリート

3-11-1 一般事項

本節は、水中コンクリートの施工に関する一般的事項を取り扱うものとする。

なお、本節に定めのない事項は、第1編第3章第3節レディーミクストコンクリート、第4節現場練りコンクリート、第5節運搬打設及び第7節型枠・支保の規定によるものとする。

3-11-2 施工

1. 受注者は、コンクリートを静水中に打設しなければならない。これ以外の場合であっても、流速0.05m/sec以下でなければ打設してはならない。
2. 受注者は、コンクリートを水中落下させないようにし、かつ打設開始時のコンクリートは水と直接接しないようにしなければならない。
3. 受注者は、コンクリート打設中、その面を水平に保ちながら、規定の高さに達するまで連続して打設しなければならない。
なお、やむを得ず打設を中止した場合は、そのコンクリートレイタンスを完全に除かなければ次のコンクリートを打設してはならない。
4. 受注者は、レイタンスの発生を少なくするため、打設中、コンクリートをかき乱さないようにしなければならない。
5. 受注者は、コンクリートが硬化するまで、水の流動を防がなければならない。なお、**設計図書**に特別の処置が指定されている場合は、それに従わなければならない。
6. コンクリートはケーシング（コンクリートポンプとケーシングの併用方式）、トレミー又はコンクリートポンプを使用して打設しなければならない。これにより難しい場合は、代替工法について監督員と**協議**しなければならない。
7. ケーシング打設（コンクリートポンプとケーシングの併用方式）
 - (1) 受注者は、打込み開始にあたって、ケーシングの先端にプランジャーや鋼製蓋を装着し、その筒先を地盤に着地させ、ケーシングの安定や水密性を確かめてから輸送管を通してコンクリートを打ち込まなければならない。
 - (2) 受注者は、コンクリート打込み中、輸送管を起重機船等で吊り上げている場合は、できるだけ船体の動揺を少なくしなければならない。
 - (3) 打込み時において、輸送管及びケーシングの先端は、常にコンクリート中に挿入しなければならない。
 - (4) 受注者は、打込み時のケーシング引き上げにあたって、既に打ち込まれたコンクリートをかき乱さないように垂直に引き上げなければならない。
 - (5) 受注者は、1本のケーシングで打ち込む面積について、コンクリートの水中流動距離を考慮して過大であってはならない。
 - (6) 受注者は、コンクリートの打継目をやむを得ず水中に設ける場合、旧コンクリート表層の材料分離を起こしているコンクリートを完全に除去してから新コンクリートを打ち込まなければならない。
 - (7) 受注者は、打込みが終り、ほぼ所定の高さに均したコンクリートの上面が、しみ出た水がなくなるか、又は上面の水を処理した後でなければ、これを仕上げてはならない。
8. トレミー打設
 - (1) トレミーは、水密でコンクリートが自由落下できる大きさとし、打設中は常にコンクリートで満たさなければならない。また、トレミーは、打設中水平移動してはならない。
 - (2) 受注者は、1本のトレミーで打ち込む面積について、コンクリートの水中流動距離を考慮して過大であってはならない。
 - (3) 受注者は、トレミーの取扱いの各段階における状態をあらかじめ詳しく検討し、打込み中のコンクリートに対して好ましくない状態が起こらないよう、予防措置を講じなければならない。

(4) 受注者は、特殊なトレミーを使用する場合には、その適合性を確かめ、使用方法を十分検討しなければならない。

9. コンクリートポンプ打設

(1) コンクリートポンプの配管は、水密でなければならない。

(2) 打込みの方法は、トレミーの場合に準じなければならない。

10. 受注者は、底開き箱及び底開き袋を使用してコンクリートを打設する場合、底開き箱及び底開き袋の底が打設面上に達した際、容易にコンクリートを吐き出しできる構造のものを採用するものとする。また、打設にあたっては、底開き箱及び底開き袋を静かに水中に降ろし、コンクリートを吐き出した後は、コンクリートから相当離れるまで徐々に引き上げるものとする。ただし、底開き箱又は底開き袋を使用する場合は、事前に監督員の**承諾**を得なければならない。